

Pompe dosatrici elettromagnetiche
Serie DLX & DLX (B)

Solenoid Driven Dosing Pumps DLX & DLX (B) Series





DLX & DLX (B) Series solenoid dosing pumps



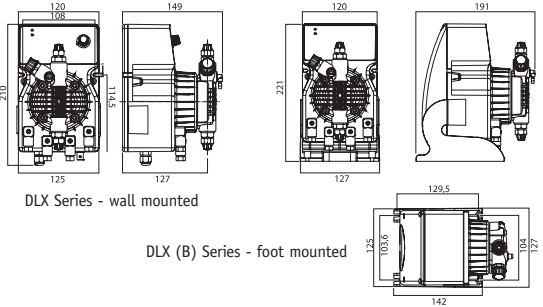
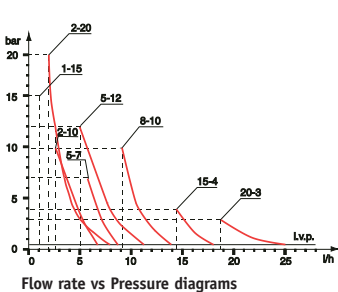
Caratteristiche Generali

- Pompe dosatrici per montaggio a parete (DLX) o a basamento (DLX (B))
- Cassa in plastica resistente agli acidi - protezione IP65
- Pompe fornite con spurgo manuale • Predisposizione controllo di livello (escluso sonda): Serie -/M (Serie -/AD su richiesta)
- Alimentazione elettrica standard: 230V - 50/60Hz
- Alimentazione elettrica a richiesta: 110V 50-60Hz, 24V 50-60Hz, 24Vdc, 12Vdc

Common Features

- Wall mounted (DLX) or foot mounted (DLX (B)) dosing pumps
- Antiacid plastic casing - IP65 protection • Pump supplied with manual air bleed pump head • Level control setting (supplied without probe): -/M Series (-/AD Series upon request)
- Standard power supply: 230V - 50/60Hz
- 24V 50/60Hz, 24Vdc, 12Vdc

Tipo Type Typ Tipo Тип	Portata max Max flow Débit max Max Fördermenge Caudal máx Pressão máx Caudal máximo	Pressione max Max pressure Pression max Max Gegendruck Pressão máx Pressão máx	Max imp/min Max pulse/minute Max inj/min Max Hubfrequenz Max imp/min Max imp/min	Dosaggio per imp. Output per stroke Dosage par inj. Max Hubvolumen Dosis de imp. Volume de injeção	Corsa Stroke Course Max Hublänge Carrera Golpe	Altezza di aspirazione Suction height Hauter d'aspiration Max ansaughöhe Carrera Altura de aspiración Altura de sucção	Potenza assorbita Power consump. Puissance abs. Leistungsaufnahme Potencia abs. Consumo de poder	Corrente ass. Current consump. Courant abs. Stromaufnahme Corriente abs. Corrente absorvida	Peso netto Net weight Poids net Netto gewicht Peso neto Peso
Max. производительность الحد الأقصى للتحميل النوع	Max. производительность الحد الأقصى للتحميل	Max. количество импульсов/минуту القوة دفع الجرعات	Длина хода الحركة	Высота забора ارتفاع سحب الهواء	Потребляемая мощность القوة المستهلكة	Потребляемый ток التيار المستهلك	Вес нетто الوزن الصافي		
	l/h	bar	imp/min	ml	mm	m	Watt	Ampère	Kg
1-15	1	15	120	0,14	0,8	2,0	3,7	0,16	2,3
2-10	2	10	120	0,28	0,8	2,0	37	0,16	2,3
5-7	5	7	120	0,69	1,0	2,0	37	0,16	2,3
5-12	5	12	120	0,69	1,0	2,0	58	0,25	2,9
8-10	8	10	120	1,11	1,4	2,0	58	0,25	2,9
15-4	15	4	120	2,08	2,2	2,0	58	0,25	2,9
20-3	20	3	120	2,60	2,2	2,0	58	0,25	2,9
2-20	2	20	120	0,28	1,1	2,0	58	0,25	2,9



(F) Caratteristiche Communes

- Pompe doseuse murale (DLX) ou sur pied (DLX (B)) • Boîtier en plastique antiacide - Protection IP65 • Pompe fournie avec purge manuelle • Prééquipement niveau (sonde non fournie): modèles -/M (option sur modèles -/AD) • Alimentation électrique standard: 230V - 50/60Hz • Alimentation électrique optionnelle: 110V - 50/60Hz, 24V - 50/60Hz, 24Vdc, 12Vdc

(D) Technische Daten

- Dosierpumpen für Wandmontage (DLX) oder Fußmontage (DLX (B)) • Kunststoffgehäuse antiaacid - Schutzart IP65 • Pumpenköpfe mit manueller Entlüftung • Anschluss für Niveauschalter, -/M Serie (optional Serie -/AD) • Spannungsversorgung: 230V - 50/60Hz • Optional: 110V - 50/60Hz, 24V - 50/60Hz, 24Vdc, 12Vdc

(E) Características Técnicas

- Bomba dosificadora para montar en la pared (DLX) o sobre una base (DLX (B)) • Caja de plástico antiaácido - Protección IP65 • Bombas compuestas con purga manual • Preparadas para control de nivel (excluida la sonda), -/M (a elegir serie -/AD) • Alimentación eléctrica estándar: 230V - 50/60Hz • Alimentación eléctrica opcional: 110V - 50/60Hz, 24V - 50/60Hz, 24Vdc, 12Vdc

(P) Características Técnicas

- Bomba dosadora de montagem na parede (DLX) ou base (DLX (B)) • Embalagem de plástico antiaácido - Índice de proteção IP65 • Cabeçote das bombas com válvula de purga • Controle de nível (fornecida sem sonda): série -/M (opcionais série -/AD) • Alimentação elétrica standard: 230V - 50/60Hz • Alimentações eléctricas opcionais: 110V - 50/60Hz, 24V - 50/60Hz, 24Vdc, 12Vdc

(Ru)

- Общие характеристики • Дозировочные насосы для настенного (DLX) или горизонтального монтажа (DLX(B)) • Пластиковый корпус, устойчивый к кислотам, класс защиты IP65 • Ручной клапан стравливания воздуха • Возможность подключения датчика уровня только для моделей DLX(B)-/M (за исключением моделей DLX(B)-MA/AD), датчик уровня в комплект поставки не входит • Стандартное напряжение питания: 230 В - 50/60 Гц • Напряжение питания по запросу: 110 В 50-60 Гц, 24 В 50-60 Гц, 24 В пост.т., 12 В пост.т.

(Ar)

- المصنوع من البلاستيك المضاد للأحماض • مضخة قياسية جرس قوة للتثبيت على الحائط (DLX) أو على القاعدة (DLX(B)) • خلية مصنوعة من البلاستيك مضادة للأحماض القوية - مستوى الحماية IP65 • الصناعات مزودة بميكانيكة التنظيف اليدوي • تهيئة التحكم في المستوى (إماستثناء المحسن) - سلسلة -/M فقط (سلسلة -/AD حسب الطلب) • مستوى التغذية الكهربائية: 230 فولت - 60/50 هرتز • مستوى التغذية الكهربائية حسب الطلب: 110 فولت 50-60 هرتز، 24 فولت 50-60 هرتز، 24 فولت تيار متردد، 12 فولت تيار متردد.

Pump Types

DLX (B) MA/AD • DLX (B) MA/AD+LIV.

Pompa dosatrice analogica.

- Regolazione manuale della portata 10÷100% su doppia scala di regolazione
- Disponibile anche con predisposizione per sonda di livello - MA/AD+LIV. (sonda esclusa).

Analogic dosing pump

- Manual flow rate adjustment 10÷100% with double regulation scale
- Available with level control - MA/AD+LIV. (supplied without probe).



DLX (B) MA/M • DLX (B) MA/MB



Pompa dosatrice a microcontrollore

- Portata regolabile manualmente 0÷100%
- Display 3 segmenti
- Predisposta per controllo di livello (escluso sonda) e sensore di flusso. Funzione HRS - High Rating System: sistema avanzato di controllo della pressione che garantisce le condizioni di massimo rendimento alle diverse condizioni di esercizio. Disponibile senza HRS e sensore di flusso (MA/MB).

Microcontroller dosing pump

- 3 digits display
- Manually adjustable flow rate from 0÷100%
- Level control and flow sensor setting (supplied without probe)
- High Rating System - HRS: advanced pressure control equipment grants the highest pressure/flow ratio at the different working conditions. Available without HRS mode and flow sensor (MA/MB).



DLX CC/M • DLX (B) CC/M

Pompa proporzionale comandata in corrente

La pompa, collegata ad uno strumento trasmettitore/indicatore (o che comunque fornisca una corrente modulata compresa tra 0 e 20mA), effettuerà un numero di iniezioni proporzionali a questo segnale, maggiore è la corrente, maggiore sarà il numero delle iniezioni della pompa. Programmabile anche con funzione inversa. Predisposta per qualsiasi segnale esterno in mA (0-20mA; 4-20mA; 20-4mA; ecc.).

Proportional pump controlled by mA signal

The pump can be connected to a transmitter/indicator instrument or other device which supplies a modulated current signal from 0 to 20mA. The pump impulse frequency rate will be proportional to the mA signal received: higher the signal higher the pump flow. The pump can be adapted for inverse function: to the higher signal corresponds to the lowest flow. Same model can be adapted for a different mA signals (0-20mA; 4-20mA; 20-4mA; etc.).



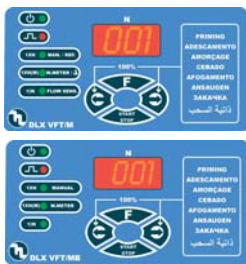
DLX (B) VFT/M • DLX (B) VFT/MB

Pompa dosatrice proporzionale

Funzioni operative: **Manual**: regolazione manuale della portata da 0 a 100%. **1xn**: per ogni impulso ricevuto la pompa fornisce il numero di iniezioni selezionato dall'operatore. **1xn(M)**: per ogni impulso ricevuto la pompa fornisce il numero di iniezioni selezionato dall'operatore. In the instance where a second pulse is received before the pump unit has completed the cycle, the pump retains this external pulse within its memory and re-starts at the end of the completed cycle. This is particularly suited for high concentration dosing. **1:n**: the pump counts the number of external pulses received until reaching the value set by the operator, at which point the pump will effect one injection. **TTL**: Proporzionale mediante impulsi in ingresso. Disponibile in versione senza sensore di flusso (VFT/MB).

Proportional dosing pump

Operative functions: **Manual**: manual flow rate adjustment from 0÷100%. **1xn**: for each pulse received, the pump will effect the number of injections selected by the operator. **1xn(M)**: for each pulse received, the pump will effect the number of injections selected by the operator. In the instance where a second pulse is received before the pump unit has completed the cycle, the pump retains this external pulse within its memory and re-starts at the end of the completed cycle. This is particularly suited for high concentration dosing. **1:n**: the pump counts the number of external pulses received until reaching the value set by the operator, at which point the pump will effect one injection. **TTL**: Proportional mode by pulses input. Available without flow sensor option (VFT/MB).



DLX MF/M • DLX (B) MF/M

Pompa dosatrice multifunzione

- Funzioni operative: Manuale; 1xn; 1xn(M); 1:n; ppm e mA
- Ingresso contatore/segnale mA.
 - Funzioni supplementari: Sensore di flusso • Controllo di livello (escluse sonde) • Uscita relé • Buzzer
 - Orologio • Timer • Lingua italiano/inglese.

Multifunctions dosing pump

- Operating functions: Manual; 1xn; 1xn(M); 1:n; ppm e mA
- Water meter input/mA input.
 - Additional features: Flow sensor • Level control (without probe) • Relay output • Buzzer • Clock • Timer
 - Italian/English languages.



(F)

DLX (B) MA/AD • DLX (B) MA/AD +LIV.

Pompe doseuse analogique

Réglage manuel du débit de 10+100% avec double échelle de réglage. Prééquipement alarme de niveau - MA/AD+LIV (fourni sans sonde).

DLX (B) MA/M • DLX (B) MA/MB

Pompe doseuse à microprocesseur

Affichage 3 digits • Réglage manuel du débit de 0 à 100% • Prééquipement niveau et détecteur de débit (fourni sans sonde). High Rating System - HRS: un système avancé du contrôle de la pression de travail optimisant le débit réel demandé. Disponible en version de base sans mode HRS et détecteur de débit (MA/MB).

DLX CC/M • DLX (B) CC/M

Pompe doseuse proportionnelle à un signal mA

Cette pompe raccordera à un instrument de mesure fournissant un signal entre 0 et 20mA, effectuera un nombre d'injections proportionnel à l'intensité de ce signal. Plus le signal est grand, plus le nombre d'injections sera important. Elle est également programmable en fonction inverse.

Cette pompe est prévue pour fonctionner avec n'importe quel signal externe mA (0-20mA; 4-20mA; 20-4mA; etc.).

DLX (B) VFT/M • DLX (B) VFT/MB

Pompe doseuse proportionnelle

Fonctions principales: **Manuel:** réglage manuel du débit de 0-100%. **1xn:** à la réception d'une impulsion la pompe fournit le nombre d'injections programmé par l'utilisateur. **1xn(M):** à la réception d'une impulsion la pompe fournit le nombre d'injections programmé par l'utilisateur. Dans le cas où une ou plusieurs impulsions arrivent pendant la phase de dosage, ces impulsions sont stockées en mémoire, et la pompe fournira un nombre d'injections égal au produit du nombre d'impulsions reçues et du nombre d'injections sélectionné. **1/n:** la pompe fournit une injection d'additif uniquement quand elle a détecté le nombre d'impulsions correspondant au nombre programmé. **TTL:** fonction proportionnelle par impulsions. Disponible en version de base sans détecteur de débit (VFT/MB).

DLX MF/M • DLX (B) MF/M

Pompe doseuse multifonction

Fonctions principales: **Manuel;** 1xn; 1xn(M); 1/n; ppm et mA • Entrée compteur d'eau. Autres fonctions: alarme de débit • Niveau (sans sonde) • Sortie ON/OFF • Buzzer • Horloge • Programmateur hebdomadaire • Langues Italien/anglais.

(D)

DLX (B) MA/AD • DLX (B) MA/AD +LIV.

Analoge Dosierpumpe

Manuelle Leistungsverstellung 10+100% auf doppelt beschrifteter Skala. Niveauschaltbereichang - MA/AD+LIV.

DLX (B) MA/M • DLX (B) MA/MB

Mikroprozessor gesteuerte Dosierpumpe

Dreistelliges Display • Manuelle Leistungsverstellung 0-100% • Anschluss für Niveauschalter und Dosierüberwachung. High Rating System - HRS: Arbeitsdruckkontrollsystem für genaue Dosierung bei unterschiedlichen Betriebsbedingungen. Verfügbar ohne HRS Funktion und Durchflussmesser (MA/MB).

DLX CC/M • DLX (B) CC/M

Proportionaldosierpumpe für Normsignal mA

Die Pumpe kann mit einem Signal zwischen 0 und 20mA angesteuert werden. Die Dosierfrequenz ändert sich proportional zum eingehenden Signal. Durch die frei programmierbare Steuerung kann die Pumpe auch umgekehrt proportional arbeiten und der Dosierbereich verstellbar werden.

DLX (B) VFT/M • DLX (B) VFT/MB

Proportionaldosierpumpe für potentialfreie Kontakt signals: **Manuell:** die Pumpe arbeitet konstant mit dem im Wahlschalter eingestellten Dosierfrequenz 0-100%. **1xn:** die Pumpe wird mit externen, potentialfreien Kontakt signals angesteuert. Jedes Signal wird mit einem eingestellten Faktor vervielfacht. **1/n:** eingehende Signale werden mit dem eingestellten Faktor untersezt. Die Pumpe macht eine Dosierung, wenn die entsprechende Anzahl an Signalen eingehend ist. **TTL:** Proportionaler Modus durch Impulseingang. Verfügbar ohne Durchflussmesser (VFT/MB).

DLX MF/M • DLX (B) MF/M

Multifunktionsdosierpumpe

Betriebsarten: **Manuell;** 1xn; 1xn(M); 1/n; ppm und mA; Kontakt eingang. Weitere Funktionen: Dosierüberwachung • Niveauschaltbereich • Relaisausgang • Alarm-Symbol • Uhr • Zeitschaltuhr • Menü Englisch/Italienisch

(E)

DLX (B) MA/AD • DLX (B) MA/AD +LIV.

Bomba dosificadora analógica

Regulación manual del caudal, 10+100% con doble escala de regulación. Preparada para control de nivel - MA/AD+LIV (excluida la sonda).

DLX (B) MA/M • DLX (B) MA/MB

Bomba dosificadora con microprocesador

Display de tres cifras • Caudal regulable manualmente de 0-100% • Predispuesta para el control del nivel y de alarma de flujo (excluida la sonda). HRS - High Rating System: un avanzado sistema de control de la presión que garantiza el máximo rendimiento en las distintas condiciones de funcionamiento. Disponible sin HRS y sensor de flujo (MA/MB).

DLX CC/M • DLX (B) CC/M

Bomba proporcional comandada por un señal mA

La bomba conectada a un instrumento transmisor/indicador (o que en todo caso suministra una corriente modulada comprendida entre 0 y 20mA) efectuará un número de inyecciones proporcionales a esta señal, mayor es la corriente, mayor será el número de las inyecciones de la bomba. Programable también con función inversa. Predispuesta para cualquier señal externa en mA (0-20mA; 4-20mA; 20-4mA; etc.).

DLX (B) VFT/M • DLX (B) VFT/MB

Bomba dosificadora proporcional

Funciones operativas: **Manuel:** regulación manual del caudal de 0-100%. **1xn:** por cada impulso recibido, la bomba suministra el número de inyecciones implementado por el operador. **1xn(M):** por cada impulso recibido, la bomba su ministra el número de inyecciones implementado por el operador. En el caso que lleguen uno o más impulsos, durante la fase de dosificación éstos son considerados y la bomba suministra un número de inyecciones equivalentes al producto entre los contactos recibidos y la cifra implementada. **1/n:** la bomba su ministra una inyección de aditivo sólo cuando ha captado el número de impulsos (contactos) correspondientes a la cifra implementada.

TTL: Función proporcional a través de pulsos. Disponible sin sensor de flujo (VFT/MB).

DLX MF/M • DLX (B) MF/M

Bomba dosificadora multifuncional

Funciones operativas: **Manuel;** 1xn; 1xn(M); 1/n; ppm y mA • Entrada contador. Funciones suplementarias: alarma de flujo • Control de nivel (excluida sonda) • Salida relé • Indicador • Reloj • Cronometro • Italiano/ingles

(P)

DLX (B) MA/AD • DLX (B) MA/AD +LIV.

Bomba dosadora analógica

Ajuste manual da vazão de 10+100% por meio de uma dupla escala de regulagem. Controle de nível - MA/AD+LIV (fornecida sem sonda).

DLX (B) MA/M • DLX (B) MA/MB

Bomba dosadora com microprocessador

Mostrador de 3 dígitos • Ajuste manual da vazão de 0-100% • Controle de nível (fornecida sem sonda) e alarme de fluxo. High Rating System - HRS: sistema avançado de controle da pressão que garante um alto rendimento com diferentes condições de trabalho. Disponível sem HRS e sensor de fluxo (MA/MB).

DLX CC/M • DLX (B) CC/M

Bomba dosadora proporcional a sinal mA

A bomba dosadora pode ser conectada a um instrumento transmisor/indicador ou outro dispositivo que forneça um sinal modulado de corrente 0 a 20mA. A taxa de frequência da bomba será proporcional ao sinal em mA recebido; maior o sinal maior a vazão da bomba dosadora. A bomba pode ser adaptada para responder na função inversa: para o maior sinal correspondente a menor vazão. Pode ser adaptada para diferentes sinais em mA (0-20mA; 4-20mA; 20-4mA; etc.).

DLX (B) VFT/M • DLX (B) VFT/MB

Bomba dosadora proporcional

Funções de operação: **Manuel:** Ajuste manual da vazão de 0-100%. **Multiplificador 1xn:** para cada pulso recebido, a bomba efetuará o número de injeções selecionado pelo operador. **Multiplificador 1xn(M):** para cada pulso recebido, a bomba efetuará o número de injeções selecionado pelo operador. Se a bomba dosadora receber um segundo impulso de fonte antes de terminar as injeções para o primeiro pulso, ela reterá na memória esse novo pulso e reiniciará até completar o ciclo. **Divisor 1/n:** a bomba dosadora contará o número de pulsos externos recebidos até alcançar o valor ajustado pelo operador; naquele ponto a bomba dosadora efetuará uma injeção. **TTL:** modo proporcional de entrada de pulsos. Disponível sem sensor de fluxo (VFT/MB).

DLX MF/M • DLX (B) MF/M

Bomba dosadora multi-funções

Funções de operação: **Manuel;** 1xn; 1xn(M); 1/n; ppm e mA; entrada de hidrômetro. Características adicionais: Alarma de fluxo • Controle de nível (sem sonda) • Saída de relé • Alarme • Relógio • Cronômetro • Línguas: Italiano e Inglês.

(Ru)

DLX (B) MA/AD • DLX (B) MA/AD +LIV.

Аналоговый дозирующий насос.

• Ручная регулировка производительности 10+100% с двойной шкалой регулировки. • Возможна подготовка с предустановленной клеммой датчика уровня - MA/AD+LIV (датчик в комплект не входит).

DLX (B) MA/M • DLX (B) MA/MB

Дозированный насос с микропроцессорным управлением

• Ручная регулировка производительности 0-100% с 3-х цифровой дисплей. • Возможно подключение датчика уровня (датчик в комплект поставки не входит) и аварийного сигнала потока. Функция HRS - High Rating System: передача система контроля давления, которая гарантирует максимальную производительность при различных рабочих условиях (модель MA/M). Модель MA/MB без режима HRS и поддержки датчика выходного потока.

DLX CC/M • DLX (B) CC/M

Пропорциональный насос управляемый по внешнему mA сигналу

При подключении насоса к внешнему устройству, выдающему сигнал 0-20mA, дозирование будет происходить пропорционально получаемому сигналу, чем больше сигнал, тем больше количество импульсов насоса. Возможна настройка в обратном режиме. Работает пропорционально внешнему mA сигналу (0-20 mA; 4-20 mA; 20-4 mA; 0-20 mA).

DLX (B) VFT/M • DLX (B) VFT/MB

Пропорциональный дозирующий насос

Рабочие характеристики: Ручной режим: 1xn; 1xn(M); 1/n; ppm и mA. Ручной режим: ручная регулировка производительности от 0 до 100%. 1xn: Режим уменьшения: на каждый полученный импульс насос производит установленное оператором количество выстрелов. 1xn(M): Режим уменьшения с памятью: на каждый полученный импульс насос производит установленное оператором количество выстрелов. Если в процессе работы импульсы продолжают поступать, насос заносит их в память и производит дозирование после окончания предыдущего цикла. 1/n: Режим деления: на каждое несколько полученных импульсов насос производит один выстрел реванта. TTL: Пропорциональный импульсам на выходе. Модель VFT/MB без поддержки датчика выходного потока.

DLX MF/M • DLX (B) MF/M

Многофункциональный дозирующий насос

Рабочие характеристики: Ручной режим: 1xn; 1xn(M); 1/n; ppm и mA. Дополнительные функции: Поддержка датчика выходного потока • Поддержка датчика уровня (датчик в комплект не входит) • Автоматическое реле • Строгий контроль калибровки • Часы • Таймер • Итальянский/английский языки.

(Ar)

DLX (B) MA/AD • DLX (B) MA/AD +LIV.

مضخة الجرعات التلقائية

• إمكانية التنظيم اليدوي للحمّل 100+10% حسب المقاييس المزوج للتعظيم. • المضخة مزودة بمكافئة قيمة مجبر المنسوي - MA/AD+LIV (مستشدة المسجل).

DLX (B) MA/M • DLX (B) MA/MB

مضخة قيس الجرعات ذات الجهاز التحكم الرقمي • مزودة بإمكانية التحكم للقرعة 100+10% • مزودة بشاشة عرض ثلاثية الأجزاء • مهينة للتحكم في المنسوي (مستشدة المسجل) • مزودة بأجهزة التنبه الخاصة بالتحقق • مزودة بوظيفة فحص التسليم التلقائي (HRS) • وهو نظام متقدم للتحكم في المنسوية بما يضمن مستوى لئلاء في ظروف التشغيل المختلفة. • متوفرة بدون نظام HRS ومستشدة التفتق (MA/MB).

DLX CC/M • DLX (B) CC/M

المضخة التناسبية المنضبطة في التهر

تقوم المضخة للمنسوية بجهاز (الرسول/المستشدة) (أو التي تزود قير الوحدة بقوة كهربية تتراوح بين 0 إلى 20 مللي أمبير) بجاري من عند من صليات الحقن التناسبية لئلاء (الإشارة والنقر الأكر من هذه المعلومات يتم لتتار ولعند من صليات الحقن الخاصة بالمسندة - قالة للقرعة حتى في حالة التنظيم الكمي.

DLX (B) VFT/M • DLX (B) VFT/MB

المضخة التناسبية القياسية في التهر

Manual (يدويًا) يمكن تنظيم القرعة يدويًا فيما بين 0 إلى 100%. **1xn:** تقوم المضخة بتزويد عدد صليات الحقن المستخرجة لكل دفع مع تلقها من التشغيل.

1xn(M): تقوم المضخة بتزويد عدد صليات الحقن المستخرجة لكل دفع مع تلقها من التشغيل. يتم وضع تلق في الاعتبار، وتقوم المضخة بتزويد عدد من صليات الحقن مساو لتتابع بين الاتصال المنطقي والرقم المسدد.

1/n: تقوم المضخة بتزويد حقن (اصطناعي فقط في حالة التنظيم الكمي. (المستشدة) والتناسبية في إفر المسدد.

TTL: تقوم المضخة بشكل تناسلي أثناء إقاء الدفع خلال المسدد. وتتوفر في إصدار بدون مستشدة التفتق (VFT/MB).

DLX MF/M • DLX (B) MF/M

المضخة التناسبية المنضبطة في التهر

تقوم المضخة للمنسوية بجهاز (الرسول/المستشدة) (أو التي تزود قير الوحدة بقوة كهربية تتراوح بين 0 إلى 20 مللي أمبير) بجزء من عند من صليات الحقن التناسبية لئلاء (الإشارة والنقر الأكر من هذه المعلومات يتم لتتار ولعند من صليات الحقن الخاصة بالمسندة - قالة للقرعة حتى في حالة التنظيم الكمي. مهينة لئلاء في إشارة خارجة قيرعملبي أمبير (20-0 مللي أمبير؛ 20-4 مللي أمبير؛ 4-20 مللي أمبير) (مكافئة).

Pump Types

DLX (B) pH-RX-CL/M • DLX (B) pH-RX-CL/MB

Pompa dosatrice con strumento incorporato per il controllo e regolazione di pH, RX(mV) e Cloro (ppm)

- Display LCD retroilluminato • Funzionamento ON/OFF - proporzionale
- Campo di misura 0-14pH; -1000mV ÷ +1400mV; 0-20ppm
- Ingresso da elettrodo pH, RX (10 Tera Ohm)
- Regolazione guadagno sonda 40-80 mV/pH
- Compensazione manuale/automatica della temperatura 0-100°C
- Programmazione isteresi Set point
- Programmazione ritardo Set point
- Risoluzione misure: 0,01pH; ±1mV; 0,1ppm; 0,1°C.

Microcontroller dosing pump with pH, RX(mV), free Chlorine control and regulation instrument

- Backlight LCD display • ON/OFF - proportional operation modes
- 0-14pH; -1000 ÷ +1400mV; 0-20ppm measuring range • 4-20mA output
- pH, RX (ORP) electrodes input (10 Tera Ohm)
- Probe gain regulation 40-80 mV/pH
- Manual/automatic temperature compensation 0-100°C
- Hysteresis programming of Set point
- Delay programming of Set point
- Display resolution: 0,01pH; ±1mV; 0,1ppm; 0,1°C.



DLX CD/M • DLX (B) CD/M

Pompa dosatrice con strumento incorporato per il controllo e regolazione della conducibilità

- Display LCD • Funzionamento ON/OFF - proporzionale
- Campo di misura 0-1000µS (K5) o 0-10000µS (K1)
- Uscita 4-20mA • Risoluzione misura display 1µS; 10µS
- Compensazione manuale temperatura 0-100°C
- Programmazione isteresi Set point • Programmazione ritardo Set point.

Microcontroller dosing pump with conductivity control and regulation instrument built-in

- LCD display • ON/OFF - proportional operation modes
- 0-1000µS (K5) or 0-10000 µS (K1) measuring range
- 4-20mA output • Display resolution 1µS; 10µS
- Manual temperature compensation 0-100°C
- Hysteresis programming of Set point • Delay programming of Set point



Su richiesta:
Regolazione manuale della corsa
(solo versione DLX(B))

Upon request:
manual stroke length adjustment
(only DLX(B) Series)

(F) DLX (B) pH-RX-CL/M • DLX (B) pH-RX-CL/MB

Pompe doseuse à microprocesseur avec pH, RX(mV), CL2 régulateur intégré

- Ecran LCD • Fonctionnement ON/OFF - proportionnel
- Echelle de mesure 0-14pH; -1000mV ÷ +1400mV; 0-20ppm
- Sortie 4-20mA
- Entrée électrodes pH, RX (10 Tera Ohm)
- Réglage de la pente 40-80mV/pH
- Compensation manuelle/automatique de la température 0-100°C
- Programmation d'hystérésis du seuil
- Programmation de retard du seuil
- Résolution: 0,01pH; ±1mV; 0,1ppm; 0,1°C.

DLX CD/M • DLX (B) CD/M

Pompe doseuse à microprocesseur avec conductivimètre-régulateur intégré

- Ecran LCD • Fonctionnement ON/OFF - proportionnel
- Compensation de la température 0-100°C
- Echelle 0-1000µS (K5) ou 0-10000µS (K1)
- Sortie 4-20mA
- Résolution 1µS; 10µS
- Compensation manuelle de la température 0-100°C
- Programmation d'hystérésis du seuil
- Programmation de retard sur le seuil.

(E) DLX (B) pH-RX-CL/M • DLX (B) pH-RX-CL/MB

Bomba dosificadora con microprocesador y con un instrumento de control y regulación de pH, RX(mV), CL2 incorporado

- Display LCD • Funcionamiento ON/OFF - proporcional
- Campo de medida 0-14pH; -1000mV ÷ +1400mV; 0-20ppm
- Salida 4-20mA
- Entrada de los electrodos pH/RX (10 TeraOhm)
- Regulación óptima de la sonda 40-80 mV/pH
- Compensación manual de la temperatura 0-100°C
- Programación histeresis set point
- Programación de retraso set point
- Resolución de medida del display: 0,01pH; ±1mV; 0,1ppm; 0,1°C.

DLX CD/M • DLX (B) CD/M

Bomba dosificadora con microprocesador y con un instrumento de control y regulación de conductión incorporado

- Display LCD • Funcionamiento ON/OFF - Proporcional
- Campo de medida 0-1000µS (K5) o 0-10000µS (K1)
- Salida 4-20mA
- Resolución de medida del display 1µS; 10µS
- Compensación manual de temperatura 0-100°C
- Programación histeresis setpoint.
- Programación de retraso setpoint.

(Ru)

DLX (B) pH-RX-CL/M • DLX (B) pH-RX-CL/MB

Дозировщик нанос с встроенным контроллером pH, RX mV и свободного хлора (ppm)

- ЖК-дисплей с подсветкой
- Режим работы ON/OFF - пропорциональный
- Диапазон измерения 0-14pH; -1000 mV ÷ +1400 mV; 0-20ppm выход 4-20 mA
- Вход с электрода pH, RX (10 тера-Ом) • Регулировка усиления датчика 40-80 мВ/рН
- Ручная/автоматическая компенсация температуры 0-100°C
- Программирование значения гистерезиса
- Программирование времени задержки срабатывания
- Разрешение измерений: 0,01рН; ±1 мВ; 0,1ррм; 0,1°C.

DLX CD/M • DLX (B) CD/M

Дозировщик нанос со встроенным контроллером электропроводности

- ЖК-дисплей
- Режим работы ON/OFF - пропорциональный
- Диапазон измерения 0-1000µS (K5) и 0-10000µS (K1)
- Выход 4-20 mA • Разрешение измерений 1µS; 10µS
- Ручная компенсация температуры 0-100°C
- Программирование значения гистерезиса
- Программирование времени задержки.

(Ar)

DLX (B) pH-RX-CL/M • DLX (B) pH-RX-CL/MB

منشقة قياس الجرعات المزودة بجهز مدمج للتحكم وضبط الالاس الهيدروجيني و pH و RX mV و الكلور (جزء من المليون)

- شاشة عرض LCD بأضاءة خلفية
- إمكانية التشغيل وإيقافه من خلال زرّي ON/OFF - تناسلي
- مجال القياس 0-1000 µS خيدروجيني، 0-20ppm ملني فورت ÷ +1400 ملني فورت
- مدخل (تحتوي لآش الهيدروجيني، الجاز (10 تيرا أوم))
- تنظيم كسب الحسّاس 40-80 ملني فورت/ألّاس هيدروجيني
- التعويض اليدوي للتفاضل لدرجة الحرارة 0-100°C درجة مئوية
- نقطة التعويض المتأخرة للدرجة
- نقطة التعويض المتأخرة للدرجة
- مجال النقاة 0,01 أس هيدروجيني، ±1 ملني فورت؛ 0,1 جزء من المليون؛ 0,1 درجة مئوية.

DLX CD/M • DLX (B) CD/M

منشقة قياس الجرعات المزودة بجهز مدمج للتحكم في القابلية للتوصيل وضبطها LCD عرض

- إمكانية التشغيل وإيقافه من خلال زرّي ON/OFF - تناسلي
- مجال القياس 0-1000 µS (K5) أو 0-10000 µS (K1)
- مة قة قياس الحسّاس 1µS، 10µS
- التعويض اليدوي لدرجة الحرارة 0-100°C درجة مئوية
- برمجة التأخّر نقطة التعويض
- برمجة تأخّر نقطة التعويض