



## PKX THE GENUINE COMPACT DOSING

### PKX series

- Solenoid driven dosing pump
- Pompa dosatrice elettromagnetica
- Pompe doseuse électromagnétique
- Elektromagnetische Dosierpumpe
- Bomba dosadora electromagnética
- Bomba dosificadora electromagnética
- Соленоидный дозирующий насос

This new range of solenoid dosing pumps distinguishes this new product from competitors copies in the market thanks to its simplicity of use, high reliability and quality and its overall compact dimensions. The PKX range, thanks to its characteristics and for its versatility is the ideal pump for the dosing of chemical products in many application sectors among which: swimming pools, car washing, water treatment, wash-ware, etc..

**The main characteristics of the PKX range are:**

- IP 65 reinforced PP housing
- Manual air bleed pump head
- Floating level switch (upon request for MA/A model)
- Small size
- Wall or foot mounting option
- Flashing led under working conditions
- Extra silent version available upon request

La nuova gamma di pompe dosatrici elettromagnetiche che la Etatron D.S. SpA inserisce nel suo listino si distingue per la sua semplicità d'uso, l'alta affidabilità e per le ridotte dimensioni di ingombro. La gamma PKX, grazie alle sue caratteristiche e per la sua versatilità è l'apparecchiatura ideale per il dosaggio di prodotti chimici in molti settori tra i quali: piscine, autolavaggi, trattamento delle acque industriali, detergenza... .

**Le principali caratteristiche della serie PKX sono:**

- Contenitore plastico in PP rinforzato con grado di protezione IP65
- Corpo pompa con disaerazione manuale
- Predisposizione sonda di livello ( a richiesta sulla versione MA/A )
- Dimensioni ridotte
- Staffa di fissaggio per il montaggio a basamento o parete
- Indicazione status operativo con LED
- Versione silenziosa disponibile a richiesta

Cette nouvelle gamme de pompes doseuses se distingue de par sa simplicité d'utilisation, sa fiabilité, sa qualité de fabrication et de son très faible encombrement. Ses performances techniques et sa polyvalence en font un produit idéal pour le dosage des produits chimiques dans beaucoup de secteurs d'activités tels que: la piscine, les portiques de lavage automobile, le traitement des eaux, les machines à laver industrielles, etc. . .

**Caractéristiques techniques:**

- Boîtier polypropylène IP65
- Purge manuelle sur le doseur
- Fonctionnement silencieux (sur demande)
- Faible encombrement
- Montage mural ou sur pied
- LEDS de fonctionnements
- Pré-équipement pour contacteur de niveau (sur demande pour MA/A)

Die neue Elektromagnet - Dosierpumpenreihe besticht durch ihre hohe Zuverlässigkeit, Qualität, unkomplizierten Gebrauch und den geringen Abmessungen. Dank ihrer hohen Flexibilität, ist die PKX Pumpe ideal zum Dosieren von chemischen Produkten in vielen Anwendungen einsetzbar: z. Bsp.Schwimmbadbereich, Autoreinigung, Wasserbehandlung, Reinigungsindustrie etc..

**Hauptmerkmale der PKX Reihe:**

- IP 65 verstärktes PP Gehäuse
- Pumpenkopf mit manueller Entlüftung
- Schwimmerschalttereingang (auf Anfrage für MA/A Serie)
- Geringe Baugröße
- Option der Wand- oder Bodenmontage
- Blinkende LED zur Arbeitsüberwachung
- Extra leise Ausführung auf Anfrage

Esta nueva gama de bombas electromagnéticas de ETATRON D.S. se distingue de la competencia gracias a su sencillo uso, alta fiabilidad y calidad y dimensiones reducidas. La gama PKX, gracias a sus características y versatilidad, es ideal para dosificar productos químicos en muchas aplicaciones como: piscinas, lavado de coches, tratamiento de aguas, productos de limpieza, etc.

**Las principales características de la serie PKX son:**

- Cubierta de PP con protección IP 65
- Válvula de purga manual.
- Interruptor de nivel (Bajo pedido para el modelo MA/A)
- Dimensiones reducidas.
- Soporte para pared o de pie opcional.
- LED indicador de funcionamiento.
- Versión silenciosa bajo pedido.

A nova série de bombas dosadoras eletromagnéticas distingue-se pela sua simplicidade de uso, alta confiabilidade e pelas reduzidas dimensões. A linha PKX graças às suas características e à sua versatilidade é a bomba dosadora ideal para a dosagem de produtos químicos em muitos setores, tais como: piscinas, lava-carros, tratamento de água industrial, lava-louças, etc.

**As principais características da Série PKX são:**

- Dimensões reduzidas
- Gabinete em PP reforçado com proteção IP65
- Suporte de fixação para montagem em base ou em parede
- Cabeçote com válvula de alívio manual
- LEDs indicadores do status da bomba dosadora
- Entrada para sensor de nível (sob requisição na versão MA-A)
- Versão silenciosa disponível sob requisição

Новинка на рынке дозирующего оборудования - простой в использовании, высоконадежный и компактный в размерах. Насосы серии PKX, благодаря своим многосторонним характеристикам применимы для дозирования химических реагентов в различных областях, например, бассейнах, авто мойках, системах водоочистки и т. д.

**Основные характеристики насосов серии PKX:**

- Класс защиты IP 65, корпус из усиленного пропилена
- Мигающий индикатор рабочего состояния насоса
- По дополнительному запросу возможно бесшумное исполнение
- Маленький размер
- Настенное или горизонтальное крепление
- Головка насоса с ручным стравливанием воздуха
- Датчик уровня (по дополнительному запросу для модели MA/A)

## PKX MA-A & MA-AL



English	The flow rate is set by a potentiometer knob which controls the dosing frequency from 0 to 100%. MA-AL version incorporates the level control setting. The pump is supplied with weather IP protected ON-OFF switch.
Italiano	La regolazione della portata avviene mediante variazione della frequenza, tramite una manopola, con scala 0-100%. La versione MA-AL incorpora anche la predisposizione del controllo di livello. L'apparecchiatura è dotata di interruttore per accensione/spegnimento.
Français	Pompe doseuse à réglage manuel du débit par potentiomètre agissant sur la fréquence d'impulsions de 0 à 100%. La version MA-AL est pré-équipée pour recevoir un contacteur de niveau à flotteur de type STE (en option) et d'un interrupteur Marche/Arrêt protégé des intempéries.
Deutsch	Die Förderleistung lässt sich durch Verstellung der Hubfrequenz mit einem Potentiometer zwischen 0 und 100% verändern. Die MA-AL Version ist mit einem Schwimmerschaltereingang ausgestattet. Die Pumpen werden mit einem witterungsbeständigen Ein-Ausschalter geliefert.
Español	El caudal se regula mediante un potenciómetro que controla la frecuencia de dosificación de 0 a 100%. El modelo MA-AL incorpora control de nivel. La bomba se suministra con interruptor resistente al ambiente.
Português	A regulagem da vazão é feita por um potenciômetro que controla a frequência de dosagem de 0 - 100%. A versão MA/AL possui entrada para sensor de nível. A bomba dosadora tem interruptor liga/desliga com proteção IP65.
Русский	Производительность насоса устанавливается ручкой потенциометра, которая управляет частотой импульсов от 0 до 100%. MA-AL вариант со встроенной клеммой датчика уровня. Насос снабжен влагозащищенной кнопкой ВКЛ/ВЫКЛ.

## PKX F-T



English	Reed contact proportional dosing (free tension contact, e.g. coming from a water meter). Two optional features: volumetric proportional (1 injection per 1 impulse) or volumetric with timer (programmable injection timer per each impulse received - timer range: 0-60 sec) Optional floating level switch.
Italiano	Pompa con dosaggio proporzionale ad un segnale remoto in ingresso libero da tensione (es. contatore lanciimpulsi). La proporzionalità può essere del tipo 1:1 (F) o a tempo (T), regolabile tramite manopola da 0 a 60 secondi. Un pulsante seleziona la modalità F o T.
Français	Pompe doseuse proportionnelle à des impulsions intégrant deux modes de fonctionnement. (F) 1 impulsion externe (compteur) = 1 impulsion pompe (T) 1 impulsion externe (compteur) = durée d'injections réglable jusqu'à 60s La pompe est pré équipée pour recevoir un contacteur de niveau à flotteur type STE (en option).
Deutsch	Ansteuerung über potentialfreien Reedkontakt eines Kontaktwassermessers. Zwei Betriebsarten möglich: proportional (eine Injektion bei einem Impuls) oder volumetrisch (programmierbare Einspritzdauer pro Impuls von 0 bis 60 Sek). Optional mit Schwimmerschaltereingang.
Español	Dosificación proporcional a una señal de relé. Dos modos de funcionamiento: volumétrico proporcional (1 inyección por cada pulso) o volumétrico temporizado (tiempo programable de dosificación por pulso). Control de nivel opcional.
Português	Bomba dosadora proporcional a um sinal externo de contato seco (p. ex. de hidrômetro). Duas formas de controle: proporcional volumétrico 1:1 (1 injeção para cada pulso - F) ou volumétrico por tempo (efetua injeções por tempo ajustável de 0 - 60 segundos, para cada pulso - T). Sensor de nível opcional.
Русский	Считывающий контакт пропорционального дозирования (например, для получения сигнала от водомера). Два варианта дозирования: объемное пропорциональное (1 вброс на 1 импульс водомера) или объемное по таймеру (программируемое время дозирования на каждый полученный импульс водомера от 0 до 60 секунд). Возможность подключения датчика уровня.

## PKX CC-M



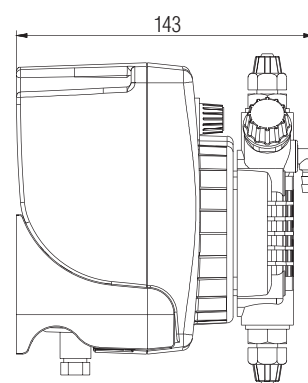
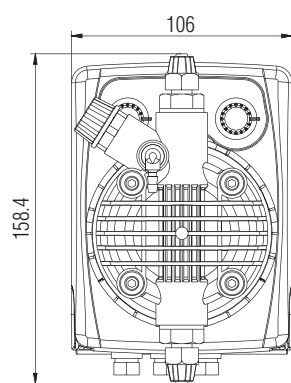
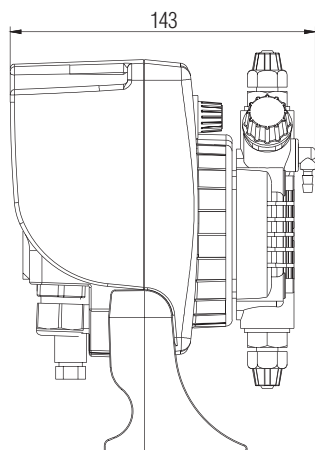
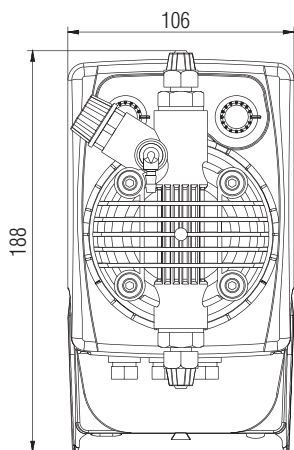
English	4-20 mA signal dosing pump driven. 4 mA = 0% frequency rate - 20 mA = 100% frequency rate. Optional floating level switch. The pump is supplied with ON-OFF switch.
Italiano	Pompa con dosaggio proporzionale ad un segnale remoto in corrente (4-20mA). L'apparecchiatura è dotata di interruttore per accensione/ spegnimento.
Français	Pompe doseuse proportionnelle à un signal 4-20 mA. Equipée d'un interrupteur Marche/Arrêt. La pompe est pré-équipée pour recevoir un contacteur de niveau à flotteur type STE (en option).
Deutsch	Ansteuerbar über ein 4-20 mA Signal. 4 mA = 0% Förderrate - 20 mA = 100% Förderrate. Optional mit einem Schwimmerschalteneingang. Die Pumpe wird mit einem Ein-Ausschalter geliefert.
Español	Regulación mediante señal 4-20 mA. 4 mA=0% del rango de frecuencia - 20 mA=100% del rango de frecuencia. Interruptor de nivel opcional. La bomba se suministra con interruptor general.
Português	Bomba dosadora proporcional a sinal 4-20 mA. 4 mA = 0% da frequência / 20 mA = 100% da frequência de injeções. Sensor de nível opcional. A bomba possui interruptor liga/desliga.
Русский	Дозирую и насос управляемы сигналом 4-20 mA. 4 mA = 0 % производительности, 20 mA = 100 % производительности. Возмо ность подключения датчика уровня.

## PKX MA/2EV



English	Two 230V power sources driven pump with independent flow rate setting knobs. Flow rate setting is made through variation of the dosing frequency, through a potentiometer knob, from 0 to 100%. Specific application is wash-ware.
Italiano	Modello specifico per il settore della detergenza, comandata da due elettrovalvole ( carico e mantenimento ) con regolazioni del dosaggio indipendenti. La regolazione della portata avviene mediante variazione della frequenza, tramite manopole, con scala 0-100%.
Français	Pompe doseuse équipée de deux alimentations séparées 230V monophasé et de deux potentiomètres de débit totalement indépendants permettant ainsi de faire deux dosage différents d'un même produit suivant un cycle de lavage. Ces pompes sont essentiellement destinées aux machines à laver industrielles. Elles ne possèdent pas d'interrupteur M/A.
Deutsch	Die Pumpe wird durch 2 getrennte Stromversorgungen angesteuert. Für jede Stromversorgung lässt sich individuell eine Förderleistung zwischen 0 und 100% durch Veränderung der Hubfrequenz einstellen. Die Pumpe wird mit Ein-/Ausschalter geliefert. Anwendung: z.B. Reinigungsindustrie
Español	Regulación de dos caudales de forma independiente. La regulación se realiza mediante un potenciómetro, entre 0 y 100%. La bomba se suministra sin interruptor general. Especialmente pensado para productos de limpieza.
Português	Possui duas entradas de alimentação independentes, cada uma com seu ajuste de vazão. A regulagem da vazão é feita de 0-100% através de botão no painel. Permite a dosagem do mesmo produto em vazões diferentes com a mesma bomba dosadora, apenas selecionado a entrada de alimentação elétrica. ideal para o setor de detergentes. Modelo fornecido sem interruptor liga/desliga.
Русский	Два источника 230В управляют насосом с независимыми ручками производительности. Производительность насоса меняются путем изменения частоты дозирования с помощью потенциометра от 0 до 100%. Подходит для установки в моющих.

- All models can be supplied with optional removable power cord connector (except model PKX-2EV) ● Tutti i modelli possono essere forniti con cavo di rete cablato su connettore estraibile (esclusa PKX-2EV)
- Alle Modelle können optional mit einem abnehmbaren Stromkabel geliefert werden. ● Todos los modelos pueden suministrarse con cable de conexión extraíble.
- Todos os modelos podem ser fornecidos com cabo de força removível através de conector ● Все насосы по дополнительному запросу могут поставляться со съемным кабелем питания (исключение модель PKX-2EV)

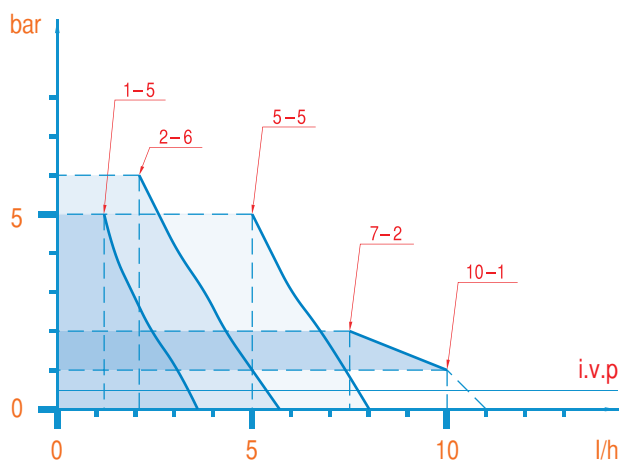


- Foot mounting
- Montaggio a basamento
- Montage sur pied
- Bodenmontage
- Instalación a pared
- Montagem em base
- Горизонтальное крепление

- Wall mounting
- Montaggio a parete
- Montage mural
- Wandmontage
- Instalación a pié
- Montagem em parede
- На тенное крепление



- Curves flow rate vs. pressure



#### TECNICAL CHARACTERISTICS/ CARATTERISTICHE TECNICHE

Type Tipo	Max flow Portata max	Max press Pressione max	Max imp./min. Max imp./min.	Output per stroke Dosaggio per imp.	Stroke Corsa	Suction height Altez. aspiraz	Standard power supply Aliment. elettr. standard	Power comp. Potenza ass.	Current comp. Corrente ass.	Net weight Peso netto
	l/h	bar		ml	mm	m	Volts - Hz	Watts	Ampere	kg
1 - 5	1	5	120	0.14	0.80	2.0	220/240 V 50-60 Hz	32	0.14	1.9
2 - 6	2	6	120	0.28	0.80	2.0	220/240 V 50-60 Hz	32	0.14	1.9
5 - 5	5	5	120	0.69	1.10	2.0	220/240 V 50-60 Hz	32	0.14	1.9
7 - 2	7	2	120	0.97	1.30	2.0	220/240 V 50-60 Hz	32	0.14	1.9
10 - 1	10	1	120	1.39	1.30	2.0	220/240 V 50-60 Hz	32	0.14	1.9

**HYDRAULIC PARTS/CONFIGURAZIONE IDRAULICA**

<b>WETTED PARTS/PARTI A CONTATTO CON IL LIQUIDO</b>	<b>STANDARD MATERIALS/VERSIONE STANDARD</b>	<b>UPON REQUEST/ A RICHIESTA</b>
<b>Pump head/</b> Corpo pompa	<b>PP</b>	<b>PVC; AISI 316; PVDF ;PTFE</b>
<b>Diaphragm/</b> Diaframma	<b>PTFE</b>	<b>PTFE; PVDF</b>
<b>Nipples/</b> Raccordi	<b>PP</b>	<b>AISI 316; PVDF</b>
<b>LIP valves/</b> Valvola a labbro	<b>FPM (Viton®)</b>	<b>EPDM (Dutral®); Silicone ; NBR</b>
<b>Sealings/O-rings/</b> Guarnizioni/O-ring	<b>FPM (Viton®)</b>	<b>EPDM (Dutral®); Silicone ; NBR</b>
<b>Injection valve/</b> Corpo valvola iniezione	<b>PP</b>	<b>AISI 316; PTFE</b>
<b>Foot filter /</b> Filtro di fondo	<b>PP</b>	<b>AISI 316; PTFE</b>
<b>Suction/Bleeding tubings/</b> Tubi aspirazione/spurgo	<b>PVC</b>	<b>PTFE; PVDF</b>
<b>Delivery tubing/</b> Tubo mandata	<b>PE</b>	<b>PTFE; PVDF</b>
<b>Injection valve sleeve/</b> Tenute Valvola iniezione/non ritorno	<b>FPM (Viton®)</b>	<b>EPDM (Dutral®)</b>
	<b>A RICHIESTA/ UPON REQUEST:</b>	
<b>Pump head with gravity ball/</b> Corpo pompa con valvole a sfera gravità	<b>Glass Pyrex/</b> Vetro Pyrex	<b>AISI 316; Ceramic/Ceramica</b>
<b>Pump head with hastelloy spring loaded ball valve/</b> Corpo pompa con valvole a sfera e molla in Hastelloy	<b>Glass Pyrex/</b> Vetro Pyrex	<b>AISI 316; Ceramic/Ceramica</b>
<b>Viton®: FPM / Dutral®, Dupont trademarks/ Viton®: FPM / Dutral®, sono marchi registrati della Dupont Elastomeri</b>		

