



POMPE DOSATRICI SERIE PKX-MA/A E PKX-MA/AL  
NORME DI INSTALLAZIONE, USO E MANUTENZIONE

PKX-MA/A AND PKX-MA/AL SERIES METERING PUMPS  
OPERATING INSTRUCTIONS AND MAINTENANCE

POMPES DOSEUSES MODELES PKX-MA/A & PKX-MA/AL  
NOTICE D'INSTALLATION, EMPLOI ET ENTRETIEN

BOMBAS DOSIFICADORAS SERIE  
PKX-MA/A Y PKX-MA/AL  
NORMAS DE INSTALACIÓN, USO Y MANUTENCIÓN

BOMBAS DOSADORAS SÉRIE PKX-MA/A & PKX-MA/AL  
NORMAS DE INSTALAÇÃO, USO E MANUTENÇÃO



ITALIANO

ENGLISH

FRANCAIS

ESPAÑOL

PORTUGUÊS



ASSISTENZA TECNICA E UFFICI COMMERCIALI  
*TECHNICAL ASSISTANCE AND SALES OFFICES*  
ASISTENCIA TECNICA Y OFICINAS COMERCIALES  
*ASSISTANCE TECHNIQUE ET BUREAUX COMMERCIAUX*

---



**Sede - Head office**

- **ROME**  
Via Catania, 4  
00040 Pavona di Albano Laziale (RM) ITALY  
Tel. +39 06 93 49 891 (r.a.) - Fax +39 06 93 43 924

**Filiali - Branch offices**

- **MILANO**  
Via Ghisalba, 13  
20021 Ospiate di Bollate (MI) ITALY  
Tel. 02 35 04 588 Fax 02 35 05 421
- **ENGLAND**  
ETATRON (U.K.): Chemical Dosing Pumps & Equipment  
Moor Farm House East Road  
Sleaford Lincolnshire, NG34 8SP  
ENGLAND  
Phone +44 1529 300567 Fax +44 1529 300503
- **IRELAND**  
ETATRON (Ireland) Limited  
The Pike  
Lisavaird Clonakilty Co.Cork  
Republic of Ireland  
Phone: +353 1883 4466 Fax: + 353 1883 4468
- **CANADA & USA**  
North West Fluids Control Inc  
#203-17665 - 66A Ave  
Surrey BC V3S 2 A7 Canada  
Phone +1 604 574 1200 - +1 604 574 1401  
Fax +1 604 677 6140 [www.etatron.com](http://www.etatron.com) [www.northwestfluidscontrol.com](http://www.northwestfluidscontrol.com)
- **ASIA**  
ETATRON D.S. (Asia-Pacific) PTE Ltd  
No. 7, Kaki Bukit Road 2 - #03-01  
Great Pacific Warehouse  
Singapore 417840  
Phone +65 67437959 Fax +65 67430397
- **RUSSIA**  
ООО «ЭТАТРОН Д.С.»  
129626, Прпф~, c. Липи б`, n/~ 75  
рј. 3-- Лзqhхpi `~, d.16, pqo.2  
Rej./s`ip +7 095 787-1459  
<http://www.etatron.ru>  
e-mail: [info@etatron.ru](mailto:info@etatron.ru)



## INDICE

<b>1.0 - NORME GENERALI</b>	pag. <b>2</b>
1.1 - AVVERTENZE	2
1.2 - TRASPORTO E MOVIMENTAZIONE	2
1.3 - USO PREVISTO DELLA POMPA	2
1.4 - RISCHI	2
1.5 - DOSAGGIO DI LIQUIDI NOCIVI E/O TOSSICI	3
1.6 - MONTAGGIO E SMONTAGGIO DELLA POMPA	3
<b>2.0 - POMPE DOSATRICI SERIE PKX</b>	<b>4</b>
2.1 - PRINCIPIO DI FUNZIONAMENTO	4
2.2 - CARATTERISTICHE TECNICHE	4
2.3 - MATERIALI A CONTATTO CON L'ADDITIVO	5
<b>3.0 - INSTALLAZIONE</b>	<b>6</b>
3.1 - SCHEMA DI MONTAGGIO VALVOLA DI INIEZIONE	7
<b>4.0 - MANUTENZIONE</b>	<b>8</b>
<b>5.0 - NORME PER L'ADDITIVAZIONE CON ACIDO SOLFORICO</b>	<b>8</b>
<b>6.0 - POMPA DOSATRICE A REGOLAZIONE MANUALE</b>	<b>9</b>
6.1 - COMANDI	9
6.2 - SCHEMA DI IMPIANTO TIPICO	9
6.3 - CORREDO	9
6.4 - CABLAGGI E FUNZIONI DEI CONNETTORI USCITA	10
<b>7.0 - INTERVENTI IN CASO DI GUASTI COMUNI ALLE POMPE SERIE PKX</b>	<b>10</b>
7.1 - GUASTI MECCANICI	10
7.2 - GUASTI ELETTRICI	10
<b>VISTE ESPLOSE</b>	<b>51</b>

## 1.0 - NORME GENERALI

### 1.1 - AVVERTENZE

Leggere attentamente le avvertenze sottoelencate in quanto forniscono importanti indicazioni riguardanti la sicurezza di installazione, d'uso e manutenzione.

- Conservare con cura questo manuale per ogni ulteriore consultazione.
- Apparecchio conforme alla direttiva n. 89/336/CEE "compatibilità elettromagnetica" e alla n. 73/23/CEE "direttiva di bassa tensione" con la relativa modifica n. 93/68/CEE.

**N.B. : La pompa è costruita a regola d'arte. La sua durata e affidabilità elettrica e meccanica saranno più efficienti se essa verrà usata correttamente e verrà fatta una regolare manutenzione.**

**ATTENZIONE: Qualunque intervento o riparazione all'interno dell'apparecchiatura deve essere effettuata da personale qualificato ed autorizzato. Si declina ogni responsabilità dovuta all'inosservanza di tale regola.**

**GARANZIA: 1 anno (sono escluse le parti di normale usura e cioè: valvole, raccordi, ghiera fissatubo, tubetti, filtro e valvola d'iniezione). L'uso improprio dell'apparecchiatura fa decadere detta garanzia. La garanzia s'intende franco fabbrica o distributori autorizzati.**

### 1.2 - TRASPORTO E MOVIMENTAZIONE

La pompa deve essere trasportata in ogni caso in posizione verticale e mai orizzontale. La spedizione con qualsiasi mezzo eseguita, anche se franco domicilio dell'acquirente o destinatario, si intende effettuata a rischio e pericolo dell'acquirente. Il reclamo per materiali mancanti dovrà essere effettuato entro 10 giorni dall'arrivo delle merci. Mentre per il materiale difettoso entro il 30° giorno dalla ricezione. L'eventuale restituzione delle pompe deve essere preventivamente concordata con il personale autorizzato o con il distributore autorizzato.

### 1.3 - USO PREVISTO DELLA POMPA

La pompa dovrà essere destinata solo all'uso per la quale è stata espressamente costruita e cioè per dosare liquidi. Ogni altro uso è da considerarsi improprio e quindi pericoloso. Non è previsto l'uso della pompa per quelle applicazioni che non sono previste in fase di progetto. Per ulteriori chiarimenti il cliente è tenuto a contattare i nostri uffici dove riceverà informazioni sul tipo di pompa in suo possesso ed il relativo corretto uso. Il costruttore non può essere considerato responsabile per eventuali danni derivanti da usi impropri, erronei ed irragionevoli.

### 1.4 - RISCHI

- Dopo aver tolto l'imballaggio assicurarsi dell'integrità della pompa, in caso di dubbio non utilizzare la pompa e rivolgersi a personale qualificato. Gli elementi dell'imballaggio (quali sacchetti di plastica, polistirolo, ecc.) non devono essere lasciati alla portata dei bambini in quanto potenziali fonti di pericolo.
- Prima di collegare la pompa accertarsi che i dati di targa siano rispondenti a quelli della rete di distribuzione elettrica. I dati di targa sono esposti sulla targhetta adesiva posta sulla pompa
- L'esecuzione dell'impianto elettrico deve essere conforme alle norme che definiscono la regola dell'arte nel paese dove è realizzato l'impianto.
- L'uso di un qualsiasi apparecchio elettrico comporta l'osservanza di alcune regole fondamentali. In particolare:
  - non toccare l'apparecchio con mani o piedi bagnati o umidi;
  - non manovrare la pompa a piedi nudi (es. impianti di piscina)
  - non lasciare esposto l'apparecchio ad agenti atmosferici (pioggia, sole ecc.)
  - non permettere che la pompa sia usata dai bambini o da incapaci senza sorveglianza.
- In caso di guasto e/o cattivo funzionamento della pompa, spegnerla e non manometterla. Per l'eventuale riparazione rivolgersi ai nostri centri di assistenza e richiedere l'utilizzazione di ricambi originali. Il mancato rispetto di quanto sopra riportato può compromettere la sicurezza della pompa.
- Allorché si decida di non utilizzare più una pompa installata si raccomanda di renderla inoperante scollandola dalla rete di alimentazione.

**Prima di effettuare qualsiasi operazione di manutenzione o pulizia sulla pompa dosatrice occorre:**

- 1. Assicurarsi che la stessa sia disattivata elettricamente (entrambe le polarità) staccando i conduttori dai punti di contatto della rete attraverso l'apertura dell'interruttore onnipolare con distanza minima tra i contatti di mm 3 (Fig. 4).**
- 2. Eliminare nel modo più adeguato, (ponendo la massima attenzione), la pressione esistente nel corpo pompa e nel tubetto di mandata.**
- 3. Eliminare dal corpo pompa tutto il liquido presente, smontando e rimontando il corpo pompa utilizzando le quattro viti di fissaggio (Fig. 10).**

**In caso di eventuali perdite nell'apparato idraulico della pompa (rottura dell'OR di tenuta, delle valvole, dei tubi), bisogna arrestare il funzionamento della pompa depressurizzare la tubazione di mandata e quindi procedere con le operazioni di manutenzione utilizzando adeguate misure di sicurezza (guanti, occhiali, tute, ecc.).**

## 1.5 - DOSAGGIO DI LIQUIDI NOCIVI E/O TOSSICI

Per evitare danni a persone o cose derivanti dal contatto di liquidi nocivi o dall'aspirazione di vapori tossici, oltre al rispetto delle istruzioni contenute in questo libretto occorre tener ben presenti le seguenti norme:

- Operare secondo quanto raccomandato dal produttore del liquido da utilizzare.
- Controllare che la parte idraulica della pompa non presenti danneggiamenti o rotture ed utilizzare la pompa solo se in perfette condizioni.
- Utilizzare tubetti adatti al liquido ed alle condizioni operative dell'impianto, inserendoli, eventualmente, all'interno di tubi di protezione in P.V.C.
- Prima di disattivare la pompa dosatrice, occorre neutralizzare la parte idraulica con opportuno reagente.

## 1.6 - MONTAGGIO E SMONTAGGIO DELLA POMPA

### 1.6.1 - MONTAGGIO

Tutte le pompe dosatrici da noi prodotte vengono normalmente fornite già assemblate. Per maggiore chiarezza di esposizione si può consultare l'allegato in fondo al manuale dove sono riportati nei disegni in esplosione delle pompe, tutti i particolari con relativa nomenclatura, in modo tale da poter avere un quadro completo dei componenti della pompa. Tali disegni sono comunque indispensabili nel caso si dovesse procedere al riconoscimento di parti mal funzionanti o difettose. Altri disegni, riguardanti le parti idrauliche (testa della pompa e valvole) vengono riportati per gli stessi scopi sempre nell'allegato.

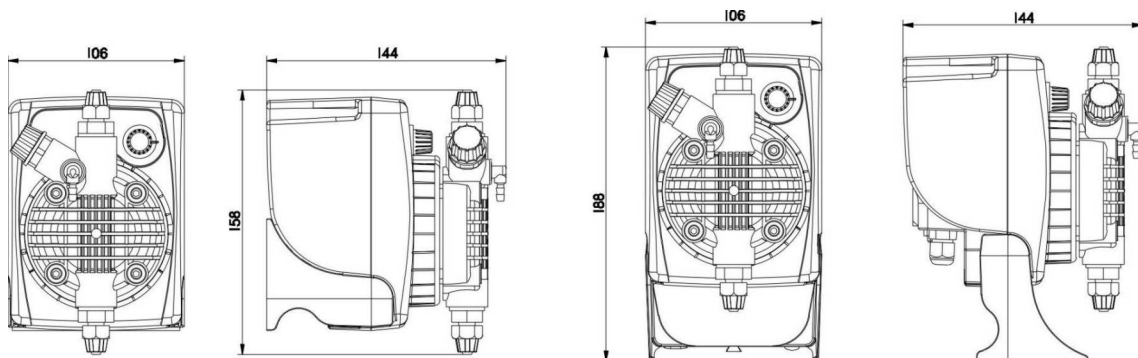
### 1.6.2 - SMONTAGGIO

Per l'eventuale smontaggio della pompa o comunque prima di effettuare interventi sulla stessa occorre:

1. Assicurarsi che la stessa sia disattivata elettricamente (entrambe le polarità) staccando i conduttori dai punti di contatto della rete attraverso l'apertura dell'interruttore onnipolare con distanza minima tra i contatti di mm 3 (Fig. 4).
2. Eliminare nel modo più adeguato, (ponendo la massima attenzione), la pressione esistente nel corpo pompa e nel tubetto di mandata.
3. Eliminare dal corpo pompa tutto il liquido presente, smontando e rimontando il corpo pompa utilizzando le quattro viti di fissaggio (Fig. 10).

Per quest'ultimo punto si richiede particolare attenzione, per cui consigliamo di consultare i disegni in allegato e il capitolo 1.4 "RISCHI" prima di iniziare qualsiasi operazione.

## VISTE E DIMENSIONI (Fig. 1)



## 2.0 - POMPE DOSATRICI ANALOGICHE SERIE PKX

### 2.1 - PRINCIPIO DI FUNZIONAMENTO

Il funzionamento della pompa dosatrice è assicurato da una membrana in teflon montata sul pistone di un elettromagnete. Quando il pistone dell'elettromagnete viene attratto, si produce una pressione nel corpo pompa con una espulsione di liquido dalla valvola di mandata. Finito l'impulso elettrico una molla riporta il pistone nella posizione iniziale con un richiamo di liquido attraverso la valvola di aspirazione. Data la semplicità di funzionamento la pompa non ha bisogno di lubrificazione e la manutenzione è ridotta quasi a zero. I materiali utilizzati per la costruzione della pompa la rendono adatta anche per l'uso di liquidi particolarmente aggressivi. La pompa dosatrice è stata studiata per portate che vanno da 0 a 20 l/h e pressioni da 0 a 15 bar (dipende dal tipo di pompa).

### 2.2 - PRINCIPALI CARATTERISTICHE

- Apparecchiature prodotte a norma **CE**
- Cassa in materiale plastico antiacido
- Pannello comandi protetto con pellicola adesiva in poliestere resistente agli agenti atmosferici e ai raggi UV.
- Alimentazione elettrica standard (sono permesse fluttuazioni massime del  $\pm 10\%$ ):  
230 V a.c. 50 Hz monofase.
- Alimentazione elettrica su richiesta (sono permesse fluttuazioni massime del  $\pm 10\%$ ):  
240 V a.c. 50-60 Hz monofase  
110 V a.c. 50-60 Hz monofase.  
48 V a.c. , 24 V a.c. , 24 V d.c. ,12 V d.c.
- Condizioni Ambientali: protezione IP65, altitudine fino a 2000m, temperatura ambiente da 5°C fino a 40°C, umidità relativa massima 80% fino ad un massimo di 31°C (decrece linearmente fino a ridursi al 50% a 40°C).
- Classificazione rispetto alla protezione contro i contatti indiretti: CLASSE I (l'apparecchiatura è fornita di conduttore di protezione).



### 2.3 - MATERIALI A CONTATTO CON L'ADDITIVO

- 1 - DIAFRAMMA: PTFE
- 2 - CORPO POMPA: Polipropilene; su richiesta: PVC, Acciaio Inox 316, PTFE, PVDF
- 3 - RACCORDI: Polipropilene
- 4 - FILTRO: Polipropilene
- 5 - RACCORDO INIEZIONE: Polipropilene
- 6 - TUBO ASPIRAZIONE: PVC Cristal flessibile
- 7 - TUBO MANDATA: Polietilene
- 8 - VALVOLE A LABBRO std.: FPM (Viton®), (disponibile anche in silicone, EPDM e NBR)  
 su richiesta: VALVOLE A SFERA (acciaio INOX 316, vetro PYREX con o senza molla di ritorno), VALVOLE KALREZ
- 9 - TENUTE: FPM, su richiesta EPDM (Dutral®), NBR, Silicone, PTFE (solo per valvole a sfera).

## CARATTERISTICHE TECNICHE

Tipo Type	Portata max Max flow	Pressione max Max press	Max imp./min. Max imp./min.	Dosaggio per imp. Output per stroke	Corsa Stroke	Altez. aspiraz. Suction height	Aliment. elettr. standard Standard power supply	Potenza ass. Power comp.	Corrente ass. Current comp.	Peso netto Net weight
	l/h	bar		ml	mm	m	Volts - Hz	Watts	Ampere	kg
1-5	1	5	120	0.14	0.80	2.0	220/240 V 50-60 Hz	32	0.14	1.9
2-6	2	6	120	0.28	0.80	2.0	220/240 V 50-60 Hz	32	0.14	1.9
5-5	5	5	120	0.69	1.10	2.0	220/240 V 50-60 Hz	32	0.14	1.9
7-2	7	2	120	0.97	1.30	2.0	220/240 V 50-60 Hz	32	0.14	1.9
10-1	10	1	120	1.39	1.30	2.0	220/240 V 50-60 Hz	32	0.14	1.9

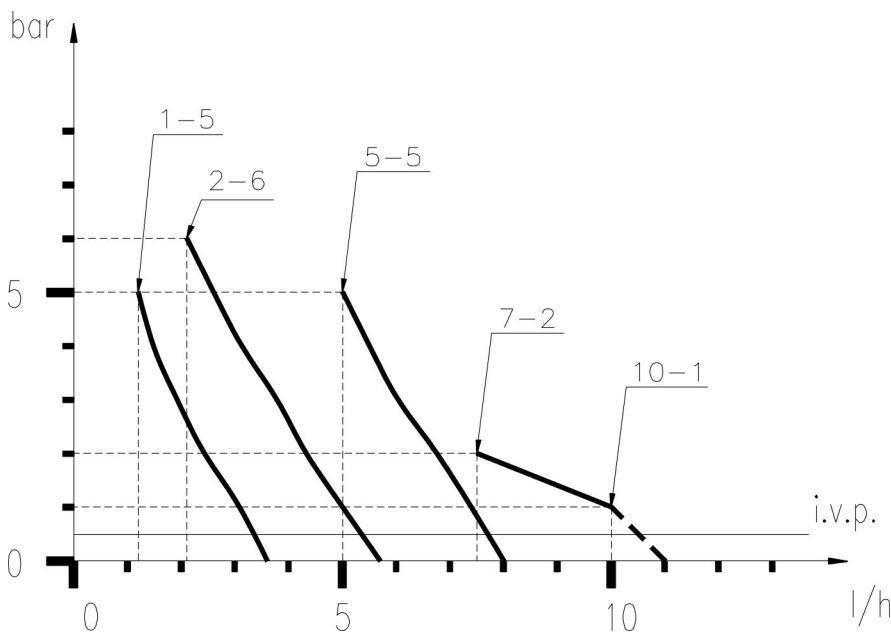


Fig. 2

Fig. 3

I diagrammi della fig. 3 indicano le variazioni di portata massima delle pompe dosatrici al variare della pressione nell'impianto da trattare, in tali diagrammi sono considerate anche le perdite di carico dovute alla valvola di iniezione I.V.P.

Per esigenze di produzione le caratteristiche tecniche delle nostre apparecchiature possono oscillare con una tolleranza del 5%, da tener presente nella scelta del tipo di pompa.

### 3.0 - INSTALLAZIONE

- a.- Installare la pompa lontana da fonti di calore in luogo asciutto ad una temperatura ambiente massima di 40 ° C, mentre la temperatura minima di funzionamento dipende dal liquido da dosare che deve rimanere sempre allo stato fluido.
- b.- Rispettare le norme in vigore nei diversi paesi per quanto riguarda l'installazione elettrica (Fig. 4).  
**Se il cavo di alimentazione è privo di spina elettrica, l'apparecchiatura deve essere collegata alla rete di alimentazione tramite un interruttore onnipolare sezionatore avente una distanza minima tra i contatti di mm. 3. Prima di accedere ai dispositivi di collegamento, tutti i circuiti di alimentazione debbono essere interrotti.**

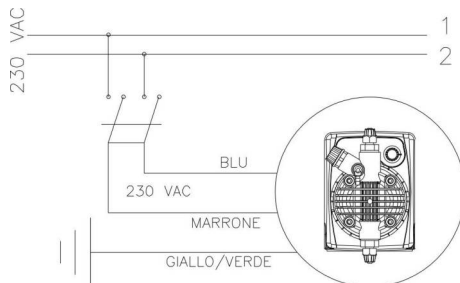


Fig. 4

- c.- Ubicare la pompa come in figura 5 tenendo presente che essa può essere fissata sia sotto che sopra il livello del liquido da dosare entro il limite massimo di 2 metri. Il punto di iniezione deve essere collocato sempre più in alto del liquido da iniettare.

Se l'impianto da trattare lavora alla pressione atmosferica (additivazione a scarico libero) ed il serbatoio dell'additivo deve essere assolutamente posizionato più in alto del punto di iniezione (Fig. 6), controllare periodicamente la funzionalità della valvola di iniezione, in quanto la sua eccessiva usura potrebbe portare all'immissione dell'additivo nell'impianto per caduta (anche ad apparecchiatura ferma). Se il problema dovesse permanere, inserire una **valvola di contropressione C** opportunamente tarata tra la pompa dosatrice ed il punto di iniezione (Fig. 6). Per liquidi che emanano esalazioni aggressive, non installare la pompa sopra al serbatoio a meno che tale serbatoio risulti chiuso ermeticamente.

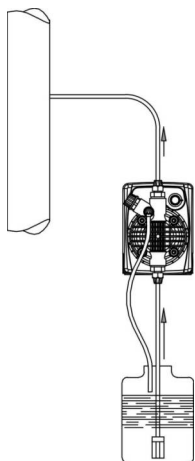


Fig. 5

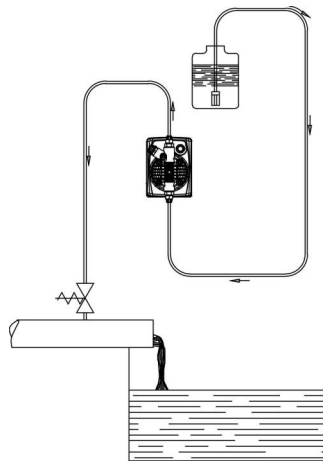


Fig. 6

- d.- Il raccordo di mandata rimarrà sempre nella parte superiore della pompa da cui partirà il tubetto che va all'impianto da trattare. Il raccordo di aspirazione di conseguenza risulterà sempre nella parte inferiore della pompa, dove verrà montato il tubetto con il filtro che va al contenitore del liquido da dosare.

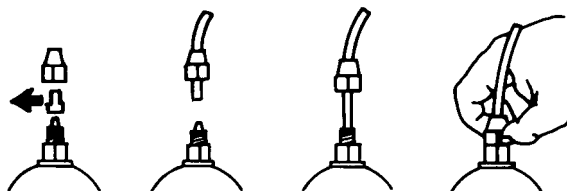


Fig. 7

- e.- Sfilare le due capsule di protezione dai raccordi, inserire fino in fondo i tubetti sui relativi attacchi conici e bloccarli con le apposite ghiere di fissaggio (Fig. 7).

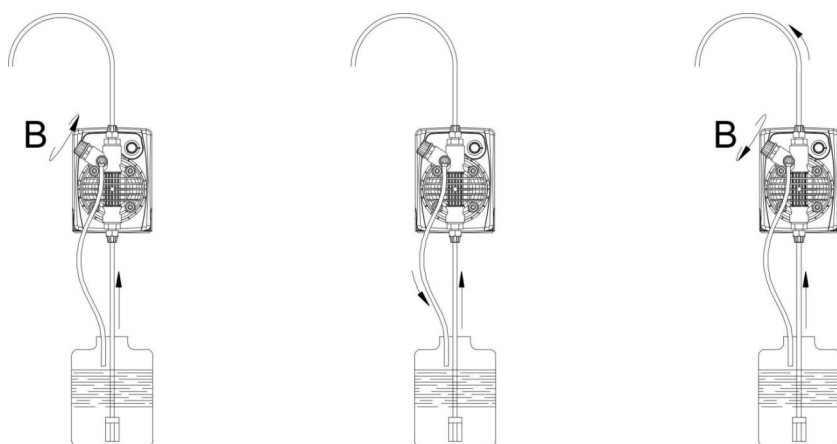


Fig. 8

Nel caso in cui per qualsiasi motivo la pompa dovesse essere tolta dall'impianto, si consiglia di riutilizzare le capsule di protezione, onde evitare indebite fuoriuscite di liquido dal corpo pompa. Prima di fissare il tubetto di mandata all'impianto, adescare la pompa dosatrice come da sequenza in Fig. 8. Nell'installare il tubetto di mandata assicurarsi che questo per effetto degli impulsi della pompa non urti contro corpi rigidi. In caso di difficoltà nell'innescare la pompa, aspirare dal raccordo di mandata con una normale siringa e con la pompa il funzione, fino a che non si vedrà salire il liquido nella siringa o nel tubetto di mandata. Per il collegamento raccordo di mandata-siringa, usare uno spezzone di tubo di aspirazione. Nel caso la pompa sia attrezzata con la valvola di spurgo, mantenere la valvola di spurgo B aperta fino a quando sarà fuoriuscita tutta l'aria contenuta nel corpo pompa.

f. - Evitare curve inutili sia sul tubo di mandata che su quello di aspirazione.

g. - Applicare sulla condotta dell'impianto da trattare, nel punto più idoneo per effettuare l'iniezione del prodotto da dosare, un raccordo da 3/8" gas femmina. Tale raccordo è escluso dalla fornitura. Avvitare la valvola di iniezione nel raccordo utilizzando come guarnizione del Teflon Fig. 9. Connettere il tubetto all'attacco conico della valvola d'iniezione e bloccarlo con l'apposita ghiera G. La valvola di iniezione è anche valvola di non ritorno.

**N.B. L'anello di tenuta D non deve essere tolto.**

### 3.1 - SCHEMA DI MONTAGGIO VALVOLA

#### DI INIEZIONE Fig. 9

A - Impianto da trattare

C - Valvola di iniezione

M - Attacco conico per tubetto

N - Raccordo 3/8" gas femmina

G - Ghiera fissatubo

T - Tubo polietilene

D - Anello di tenuta

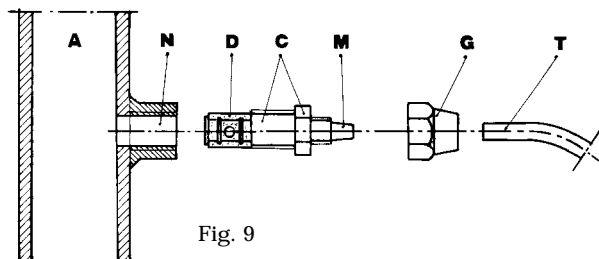


Fig. 9

## 4.0 - MANUTENZIONE

---

1. Controllare periodicamente il livello del serbatoio contenente la soluzione da dosare, onde evitare che la pompa funzioni a vuoto; anche se in questo caso l'apparecchiatura non subisce alcun danno, si consiglia comunque questo controllo per evitare danni derivanti dalla mancanza di additivo nell'impianto.
2. Controllare almeno ogni 6 mesi il funzionamento della pompa, la tenuta delle viti e delle guarnizioni, per liquidi particolarmente aggressivi effettuare controlli anche più frequenti, controllare in particolare la concentrazione dell'additivo nell'impianto; una riduzione di tale concentrazione potrebbe essere determinata dalla usura delle valvole (che in tal caso vanno sostituite facendo attenzione nel rimontarle come in Fig. 10) o dall'intasamento del filtro che va pulito come al successivo punto 3.

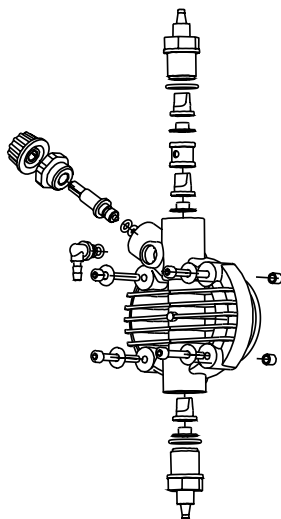


Fig. 10

3. Il Produttore consiglia di pulire periodicamente la parte idraulica (valvole e filtro). Non è possibile stabilire l'intervallo di tempo entro il quale effettuare tale pulizia perché dipende dal tipo di applicazione, e nemmeno quale reagente utilizzare perché dipende dall'additivo usato.

Premesso ciò possiamo suggerire come intervenire se la pompa lavora con ipoclorito di sodio (caso più frequente):

- a. Assicurarsi che la stessa sia disattivata elettricamente (entrambe le polarità) staccando i conduttori dai punti di contatto della rete attraverso un interruttore onnipolare con distanza minima tra i contatti di mm 3.
- b. disconnettere il tubetto di mandata dall'impianto
- c. togliere il tubetto di aspirazione (con filtro) dal serbatoio ed immergerlo in acqua pulita
- d. alimentare la pompa dosatrice e farla lavorare con acqua 5÷10 minuti
- e. con la pompa disinserita immergere il filtro in una soluzione di acido cloridrico ed attendere che l'acido termini la sua azione di pulizia
- f. alimentare di nuovo la pompa facendola lavorare con acido cloridrico per 5 minuti realizzando un circolo chiuso con aspirazione e mandata immersi nello stesso contenitore
- g. ripetere l'operazione con acqua
- h. collegare di nuovo la pompa dosatrice all'impianto.

## 5.0 - NORME PER L'ADDITIVAZIONE CON ACIDO SOLFORICO (MAX 50%)

---

In questo caso è indispensabile tener presente quanto segue:

1. sostituire il tubetto cristal di aspirazione con tubetto in politene (mandata).
2. togliere preventivamente dal corpo pompa tutta l'acqua presente (**se questa si miscela con l'acido solforico genera una forte quantità di gas con conseguente surriscaldamento della zona interessata arrecando danni alle valvole ed al corpo pompa**).

Per effettuare questa operazione, se l'apparecchiatura non è fissata all'impianto si può farla pulsare per pochi secondi (15-30) tenendola capovolta e senza tubetti collegati ai raccordi, se ciò è impossibile smontare e rimontare il corpo pompa (Fig. 10), utilizzando le quattro viti di fissaggio.

# PKX-MA/A • PKX-MA/AL

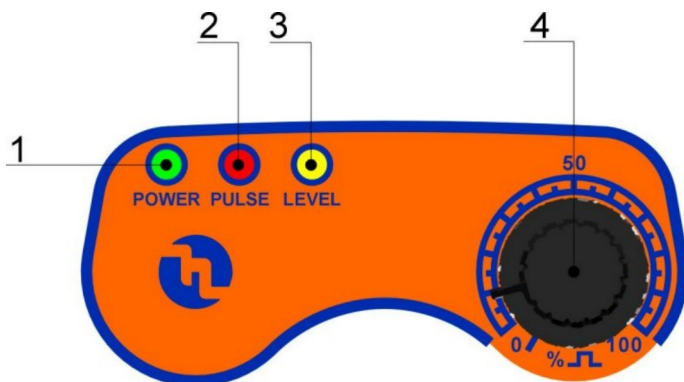


Fig. 11

## 6.0 - POMPA DOSATRICE A REGOLAZIONE MANUALE

Portata regolabile manualmente tramite un potenziometro che interviene sulla frequenza delle iniezioni.

### 6.1 - COMANDI (Fig. 11)

- 1 - LED "verde" segnalazione presenza rete
- 2 - LED "rosso" segnalazione iniezioni
- 3 - LED "giallo" segnalazione allarme di livello (solo su versione con livello)
- 4 - Manopola di regolazione della percentuale di iniezioni al minuto

### 6.2 - SCHEMA DI IMPIANTO TIPICO (Fig. 12)

- A Raccordo di iniezione
- C Filtro
- I Serbatoio con additivo
- V Impianto

### 6.3 - CORREDO

- n. 1 tubetto aspirazione in PVC tipo cristal trasparente flessibile di m. 2;
- n. 1 tubetto di mandata in polietilene di m. 2 semirigido bianco;
- n. 1 valvola di iniezione 3/8" BSP m;
- n. 1 filtro di fondo;
- n. 1 set di istruzioni.

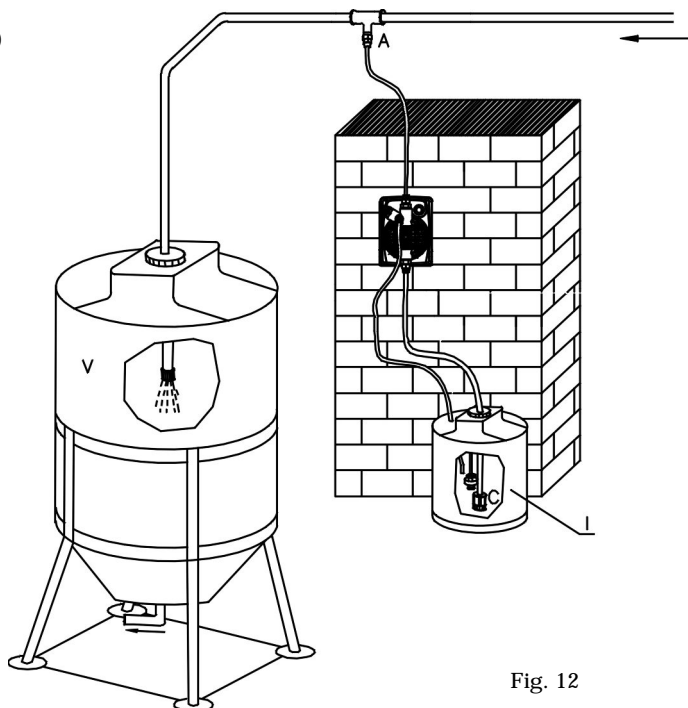
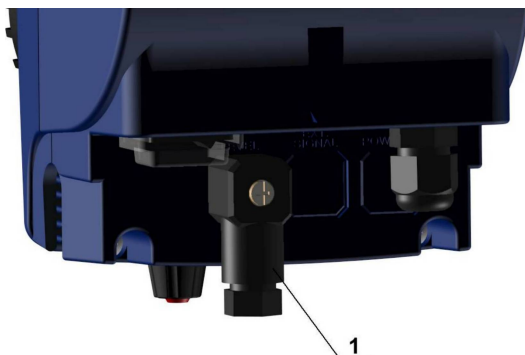


Fig. 12

## 6.4 - CABLAGGI E FUNZIONI DEI CONNETTORI USCITA



Modello	Cablaggio del connettore femmina	Informazioni tecniche e funzioni
PKX MA/AL	<p>Alla sonda di livello</p>	<p>Connessione <b>della sonda di livello</b></p> <p>Configurazione utilizzata:            Pin 1 = Non collegato            " 2 = Non collegato            " 3 = Filo sonda di livello            " 4 = Filo sonda di livello</p>

## 7.0 - INTERVENTI IN CASO DI GUASTI COMUNI ALLE POMPE SERIE PKX

### 7.1 - GUASTI MECCANICI

Data la robustezza del sistema, guasti meccanici veri e propri non se ne verificano. Talvolta possono verificarsi perdite di liquido da qualche raccordo o ghiera fissatubo allentati, o più semplicemente dalla rottura del tubetto di mandata. Raramente eventuali perdite potrebbero essere determinate dalla rottura della membrana o dall'usura della guarnizione di tenuta della membrana stessa. Questi componenti in tal caso vanno sostituiti smontando le quattro viti del corpo pompa (Fig. 10), rimontando tali viti, serrarle in modo uniforme. Una volta eliminata la perdita, occorre pulire la pompa dosatrice da eventuali residui di additivo che ristagnando potrebbero aggredire chimicamente la cassa della pompa.

#### ❶ - LA POMPA DOSATRICE DA IMPULSI MA NON IMMETTE ADDITIVO NELL'IMPIANTO

- Smontare le valvole di aspirazione e mandata, pulirle e rimontarle nella stessa posizione (Fig. 10). Nel caso in cui si riscontrasse un rigonfiamento di dette valvole, verificare sull'apposita tabella la compatibilità dell'additivo con il tipo di valvola montata sulla pompa (valvola standard in Viton; su richiesta valvole a sfera).
- Verificare lo stato di intasamento del filtro.

**Attenzione:** Togliendo la pompa dosatrice dall'impianto agire con cautela nello sfilare il tubetto dal raccordo di mandata, in quanto potrebbe fuoriuscire l'additivo residuo contenuto nel tubetto. Anche in questo caso, se la cassa viene a contatto con l'additivo deve essere pulita.

### 7.2 - GUASTI ELETTRICI

#### ❶ NESSUN LED ACCESO, LA POMPA NON DA INIEZIONI.

Controllare che la pompa sia correttamente alimentata (presa di corrente e spina). Se la pompa rimane inattiva rivolgersi ai nostri Centri di Assistenza.

#### ❷ LED VERDE (POWER) ACCESO, LED ROSSO (PULSE) SPENTO, LA POMPA NON DA INIEZIONI.

Controllare la funzionalità della manopola di regolazione portata (4), manovrandola fino a fondo scala. Se la pompa rimane inattiva rivolgersi ai nostri Centri di Assistenza.

#### ❸ LA POMPA DA INIEZIONI IN MODO IRREGOLARE.

Controllare che il valore della tensione di alimentazione sia nei limiti della norma (+/-10%).

#### ❹ LA POMPA DOSATRICE DA UNA SOLA INIEZIONE.

Disinserire immediatamente l'apparecchiatura e rivolgersi ai nostri Centri di Assistenza.

## **INDEX**

<b>1.0 - HINTS AND WARNING</b>	<b>pag.12</b>
1.1 - WARNING	12
1.2 - SHIPPING AND TRANSPORTING THE PUMP	12
1.3 - PROPER USE OF THE PUMP	12
1.4 - RISKS	12
1.5 - TOXIC AND/OR DANGEROUS LIQUID DOSAGE	13
1.6 - ASSEMBLING AND DISASSEMBLING THE PUMP	13
<b>2.0 - PKX SERIES METERING PUMPS</b>	<b>14</b>
2.1 - OPERATION	14
2.2 - TECHNICAL SPECIFICATIONS	14
2.3 - LIQUID ENDS MATERIALS	15
<b>3.0 - INSTALLATION</b>	<b>16</b>
3.1 - INJECTION VALVE INSTALLATION DIAGRAM	17
<b>4.0 - MAINTENANCE</b>	<b>18</b>
<b>5.0 - HOW TO OPERATE WHEN DOSING SULPHURIC ACID</b>	<b>18</b>
<b>6.0 - MANUALLY OPERATED METERING PUMP</b>	<b>19</b>
6.1 - PUMP CONTROLS	19
6.2 - TYPICAL INSTALLATION	19
6.3 - ACCESSORIES	19
6.4 - WIRING CONNECTION AND OUTPUT CONNECTOR FUNCTIONS	20
<b>7.0 - TROUBLE-SHOOTING COMMON TO PKX SERIES</b>	<b>20</b>
7.1 - MECHANICAL FAULTS	20
7.2 - ELECTRICAL FAULTS	20
<b>EXPLODED VIEWS</b>	<b>51</b>

## 1.0 - HINTS AND WARNINGS

---

Please read the warning notices given in this section very carefully, because they provide important information regarding safety in installation, use and maintenance of the pump.

- Keep this manual in a safe place, so that it will always be available for further consultation.
- The pump complies with EEC directives No.89/336 regarding "electromagnetic compatibility" and No.73/23 regarding "low voltages", as also the subsequent modification No.93/68.

**N.B. The pump has been constructed in accordance with best practice. Both its life and its electrical and mechanical reliability will be enhanced if it is correctly used and subjected to regular maintenance.**

### 1.1 - WARNING:

**Any intervention or repair to the internal parts of the pump must be carried out by qualified and authorized personnel. The manufacturer declines all responsibility for the consequences of failure to respect this rule.**

**GUARANTEE: 1 year (the normal wearing parts are excluded, i.e.: valves, nipples, tube nuts, tubing, filter and injection valve). Improper use of the equipment invalidates the above guarantee. Goods on warranty are provided on ex-factory or ex-distributor basis.**

### 1.2 - SHIPPING AND TRANSPORTING THE PUMP

The pump should always be moved in a vertical (and never in a horizontal) position. Regardless of the transportation mode used, delivery of the pump, even when free to the purchaser's or the addressee's domicile, is always at the purchaser's risk. Claims for any missing materials must be made within 10 (ten) days of arrival, while claims for defective materials will be considered up to the 30th (thirtieth) day following receipt. Return of pumps or other materials to us or the authorized distributor must be agreed beforehand with the responsible personnel.

### 1.3 - PROPER USE OF THE PUMP

- The pump should be used only for the purpose for which it has been expressly designed, namely the dosing of liquid additives. Any different use is to be considered improper and therefore dangerous. The pump should not therefore be used for applications that were not allowed for in its design. In case of doubt, please contact our offices for further information about the characteristics of the pump and its proper use. The manufacturer cannot be held responsible for damage deriving from improper, erroneous or unreasonable use of the pump.

### 1.4 - RISKS

- After unpacking the pump, make sure it is completely sound. In case of doubt, do not use the pump and contact qualified personnel. The packing materials (especially bags made of plastics, polystyrene, etc.) should be kept out of the reach of children: they constitute potential sources of danger.
- Before you connect the pump, make sure that the voltage ratings, etc., correspond to your particular power supply. You will find these values on the rating plate attached to the pump.
- The electrical installation to which the pump is connected must comply with the standards and good practice rule in force in the country under consideration.
- Use of electrical equipment always implies observance of some basic rules: In particular:
  - 1 - do not touch the equipment with wet or damp hands or feet;
  - 2 - do not operate the pump with bare feet (Example: swimming pool equipment);
  - 3 - do not leave the equipment exposed to the action of the atmospheric agents;
  - 4 - do not allow the pump to be used by children or unskilled individuals without supervision;
- In case of breakdown or improper functioning of the pump, switch off, but do not touch. Contact our technical assistance for any necessary repairs and insist on the use of original spares. Failure to respect this condition could render the pump unsafe for use.
- When you decide to make no further use of an installed pump, make sure to disconnect it from the power supply.

**Before carrying out any service on the item, check:**

1. **Disconnect the pins from the mains or by means of a two poles switch with 3 mm minimum distance between the contacts. (Fig. 4).**
2. **Relieve all the pressure from the pump head and injection tube.**
3. **Drain or flush all dosing liquid from the pump head. This operation can also be done with the pump disconnected from the plant by turning the pump upside-down for 15 to 30 seconds and without connecting the tubing to the nipples: if this operation is not possible, dismount and remount the pump head using the four mounting screws.**

**In event of possible losses in the hydraulic system of the pump (breakage of the "O" ring gasket, the valves or the hoses) the pump should immediately stopped and its delivery tube emptied, in accordance with good safety practice (gloves, goggles, overalls, etc.).**



### **1.5 - TOXIC AND/OR DANGEROUS LIQUID DOSAGE**

To avoid risk from contact with the hazardous liquids or toxic fumes, always adhere to the notes in this instruction manual:

- Follow the instructions of the dosing liquid manufacturer.
- Check the hydraulic part of the pump and use it only if it is in perfect condition.
- Use only the correct materials for the tubing, valves and seals to suit the liquid to be dosed; where possible shield the tubing with PVC conduit.
- Before disconnecting the metering pump, make sure to flush out and neutralize the pump head with the proper reagent liquid.

### **1.6 - ASSEMBLING AND DISASSEMBLING THE PUMP**

#### **1.6.1 - ASSEMBLING**

All metering pumps are normally supplied fully assembled. For greater clarity, please consult the exploded view of the pump appended at the end of the manual, which shows all the pump details and a complete overview of all the pump components. These drawings are in any case quite indispensable whenever defective parts have to be re-ordered. For the same purpose, the appendix also contains other drawings showing the hydraulic parts (pump head and valves).

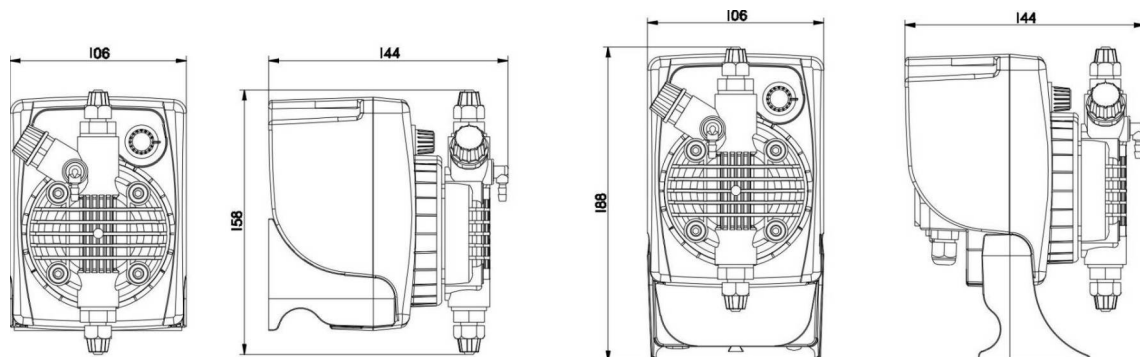
#### **1.6.2 - DISASSEMBLING**

Proceed as follows before you dismantle the pump or before performing any other operation on it:

1. Disconnect the pins from the mains or by means of a two poles switch with 3 mm minimum distance between the contacts. (Fig. 4).
2. Relieve all the pressure from the pump head and injection tube.
3. Drain or flush all dosing liquid from the pump head. This operation can also be done with the pump disconnected from the plant by turning the pump upside-down for 15 to 30 seconds and without connecting the tubing to the nipples: if this operation is not possible, dismount and remount the pump head using the four mounting screws. (Fig. 10).

This operation calls for special attention, and you should therefore consult the drawings in Appendix and Chapter 1.4 "RISKS" before you commence work.

## OVERALL DIMENSIONS (Fig. 1)



## 2.0 - PKX SERIES METERING PUMPS

### 2.1 - OPERATION

The metering pump is activated by a teflon diaphragm mounted on a piston of an electromagnet. When the piston of the electromagnet is attracted, a pressure is produced in the pump body with an expulsion of liquid from the discharge valve. After each pump pulse is finished a spring brings the piston back to the initial position, with a recall of liquid through the suction valve. The operation is simple the pump does not need lubrication, therefore maintenance is reduced almost to zero. The materials used for the construction of the pump make it particularly suitable for aggressive liquids. The metering pump has been designed to feed liquids with capacities from 0 to 20 l/h and pressures from 0 to 15 bar (depending on the model selected).

### 2.2 - MAIN FEATURES

- The products are manufactured according  $\text{CE}$  regulation.
- Anti-acid plastic casing.
- Control panel protection assured by an adhesive polyester film, weatherproof and resisting UV rays
- Standard power supply (fluctuations not to exceed  $\pm 10\%$ ):  
230 V a.c. 50 Hz single phase.
- Optional power supply (fluctuations not to exceed  $\pm 10\%$ ):  
240 V a.c. 50-60 Hz single phase;  
110 V a.c. 50-60 Hz single phase.  
48 V a.c. , 24 V a.c. , 24 V d.c. , 12 V d.c.
- Overvoltage cat. II.
- Environmental Conditions: IP65 protection, altitude up to 2000m, ambient temperature 5C to 40C, maximum relative humidity 80% for temperatures up to 31°C decreasing linearly to 50% relative humidity at 40°C.
- Pollution degree 2

**2.3 - LIQUID ENDS MATERIALS**

DIAPHRAGM: PTFE

PUMP HEAD: Polypropylene. Upon request: PVC, 316 Stainless, PTFE, PVDF

NIPPLES: Polypropylene, PVC

FILTER: Polypropylene, PVC

INJECTION NIPPLE: Polypropylene

SUCTION HOSE: PVC - flexible

DISCHARGE HOSE: Polyethylene

VALVES "Lip" type: FPM (viton), (upon request available in EPDM (Dutral), NBR, Silycon). "Ball Check" VALVES upon request type in SS 316 and Glass PYREX. Available with Spring Return and "KALREZ" Valve.

SEALS: FPM upon request EPDM (Dutral), NBR, Silycon, PTFE only for ball checks valves

**TECHNICAL FEATURES**

Tipo Type	Portata max Max flow	Pressione max Max press	Max imp./min. Max imp./min.	Dosaggio per imp. Output per stroke	Corsa Stroke	Altez. aspiraz. Suction height	Aliment. elettr. standard Standard power supply	Potenza ass. Power comp.	Corrente ass. Current comp.	Peso netto Net weight
	l/h	bar		ml	mm	m	Volts - Hz	Watts	Ampere	kg
1-5	1	5	120	0.14	0.80	2.0	220/240 V 50-60 Hz	32	0.14	1.9
2-6	2	6	120	0.28	0.80	2.0	220/240 V 50-60 Hz	32	0.14	1.9
5-5	5	5	120	0.69	1.10	2.0	220/240 V 50-60 Hz	32	0.14	1.9
7-2	7	2	120	0.97	1.30	2.0	220/240 V 50-60 Hz	32	0.14	1.9
10-1	10	1	120	1.39	1.30	2.0	220/240 V 50-60 Hz	32	0.14	1.9

ENGLISH

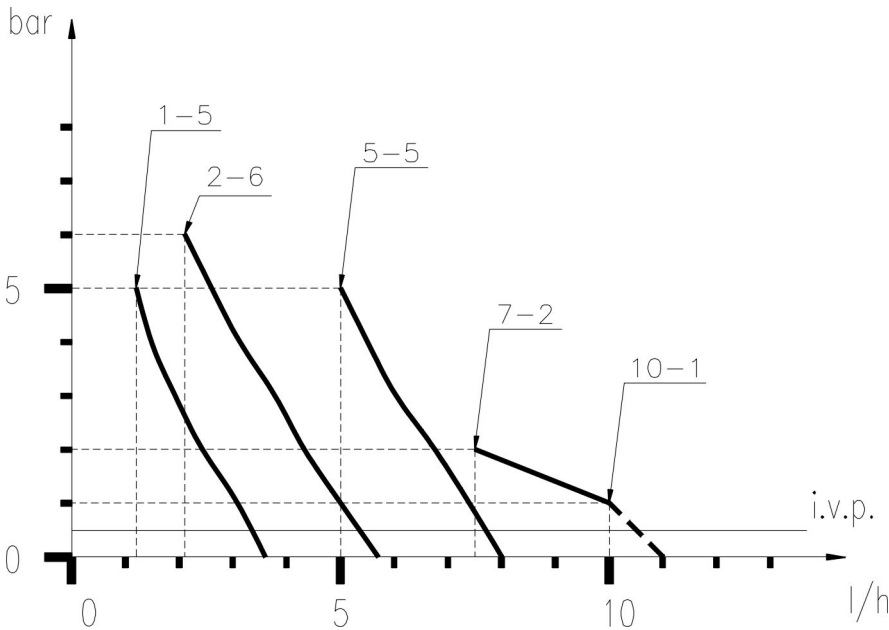


Fig. 2

Fig. 3

The diagrams of fig. 3 indicate max metering pump flow variation in relation to the working pressure in the plant; the diagrams also include injection valve losses. I.V.P.

Due to production requirements the technical characteristics of our equipment at maximum ratings can vary with a tolerance of 5% which must be taken into account when choosing the type of pump.

### 3.0 - INSTALLATION

- a. - Install the pump in a dry environment, with ambient temperatures not exceeding 40°C.  
The minimum operating temperature depends on the liquid to be pumped, bearing in mind that it must always remain in a liquid state.
- b. - Carefully observe the regulations in force in the various countries as regards electrical installations (Fig.4).  
**When the supply cable is devoid of a plug, the equipment should be connected to the supply mains by means of a single-pole circuit breaker having a minimum distance of 3 mm between the contacts. Before accessing any of the electrical parts, make sure that all the supply circuits are open.**

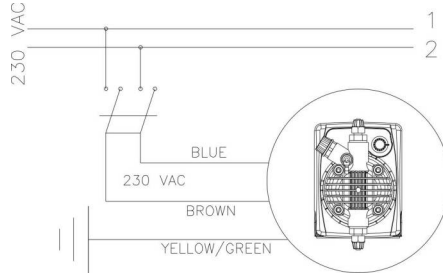


Fig. 4

- c.- Install the pump in any way as shown in Fig. 5. If installed above the chemical tank, it is important that the pump height should not exceed the rated suction height, over the level of the liquid. When the process plant in which the pump is installed is operating at atmospheric pressure (no back pressure) and the chemical tank is situated above the plant (Fig. 6), the condition of the injection valve should be checked at regular intervals, because excessive wear and tear could cause additive to drip into the plant even when the pump is shut down. If the problem persists, install a properly calibrate counter-pressure valve (C) between injection point and the valve. In the case of liquids that generate aggressive vapours, do not install the pump above the storage tank unless the latter is hermetically sealed.

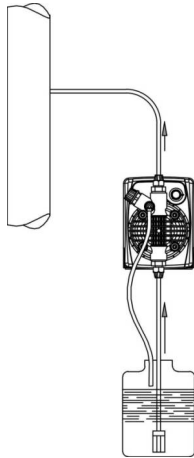


Fig. 5

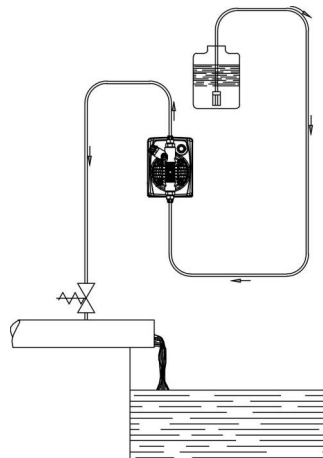


Fig. 6

- d.- The discharge nipple will always remain in the upper part of the pump. The suction nipple, which serves to attach the hose (with filter) leading into the chemical tank, will therefore always be situated in the lower part of the pump.

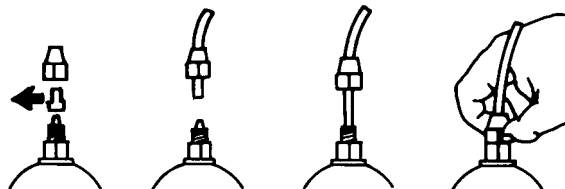


Fig. 7

- e.- Remove the protection caps from the two nipples, slide the hoses over the connectors, pushing them into the maximum, and then fix them with appropriate tube nuts. (Fig. 7).

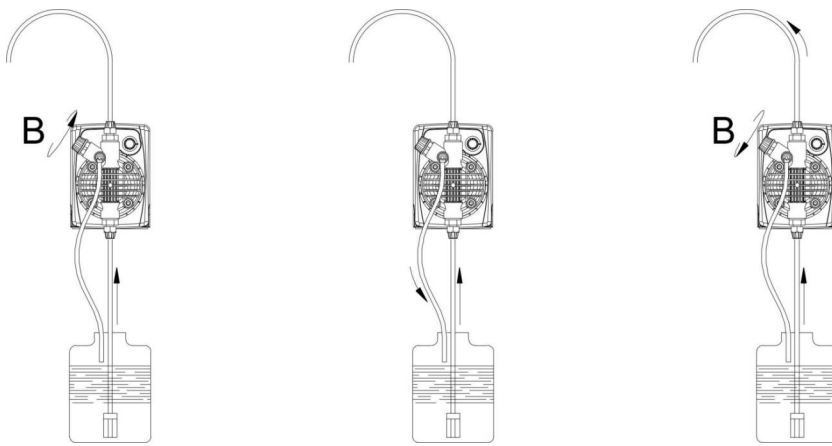


Fig. 8

Whenever the pump is dismantled from the pipework, you will be well advised to replace the caps on the connectors to avoid residual liquid being spilled. Before attaching the delivery hose to the plant, prime the metering pump by going through the sequence shown in Fig. 8. Before finalizing the installation of the discharge hose, make sure that the pump strokes will not cause it to move and bump into rigid bodies. In case of priming difficulties, use a normal syringe to suck liquid from the discharge nipple while the pump is in operation, continuing until you actually see the liquid rise in the syringe. Use a short length of suction hose to connect the syringe to the discharge nipple. In case of a pump equipped with an air bleed valve, unscrew the air relief valve B up to all the air in the pump head will be out.

- f. - Try to keep both the suction and discharge hose as straight as possible, avoiding all unnecessary bends.
  - g. - Select the most appropriate injection point on a pipe of the plant to be treated and there fit a 3/8" female steel gas thread connector (similar to BSPm). This connector is not supplied with the pump. Screw the injection valve to the gas connector, inserting a gasket as shown in Fig. 9. Then connect the discharge hose to the conical connector on the injection valve and fix it with the supplied tube nut. The injection valve also acts as no return valve by means of a cylinder sleeve (elastomer, standard supplied in Viton).
- N.B. The sleeve D must not be removed.**

### 3.1 - INJECTION VALVE INSTALLATION DIAGRAM (Fig. 9)

- A - Pipework
- C - Injection valve
- M - Conical connector for attaching the discharge hose
- N - 3/8" female steel gas thread connector
- G - Hose tube nut
- T - Polyethylene hose
- D - Cylinder sleeve (no return valve)

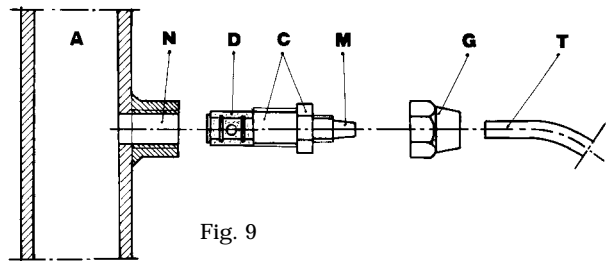


Fig. 9

## 4.0 - MAINTENANCE

---

1. Periodically check the chemical tank level to avoid the pump operating without liquid. This would not damage the pump, but may damage the process plant due to lack of chemicals.
2. Check the pump operating condition at least every 6 months, pump head position, screws, bolts and seals; check more frequently where aggressive chemicals are pumped, especially:
  - pulse and power L.E.D.;
  - the additive concentration in the pipework; a reduction of this concentration could be caused by the wearing of the valves, in which case they need to be replaced (Fig. 10) or by the clogging of the filter which then has to be cleaned as in point 3 here below.

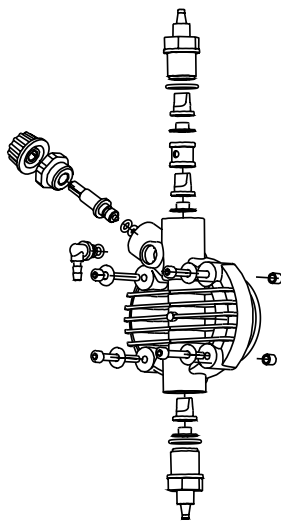


Fig. 10

3. The manufacturer suggests periodically cleaning off the hydraulic parts (valves and filter). We cannot say how often this cleaning should be done as it depends on the type of application, we also cannot suggest what cleaning agent to use as this will depend on the additive used.

Operating suggestions when dosing sodium hypochlorite (most frequent case):

- a - disconnect the pins from the mains or by means of a onnipolar switch with 3 mm minimum distance between the contact.
- b - disconnect discharge hose from pipework;
- c - remove the suction hose (with filter) from the tank and dip it into clean water;
- d - switch on the metering pump and let it operate with water for 5 to 10 minutes;
- e - switch OFF the pump, dip the filter into a hydrochloric acid solution and wait until the acid finishes cleaning;
- f - switch ON the pump again and operate it with hydrochloric acid for 5 minutes in a closed-circuit, with suction and discharge hose dipped into the same tank;
- g - repeat the operation with water;
- h - re-connect the metering pump to the pipework.

## 5.0 - HOW TO OPERATE WHEN DOSING SULPHURIC ACID (MAX 50%)

---

In this case it is essential to bear in mind the following:

1. replace PVC crystal suction hose with polyethylene discharge hose;
2. empty any residual water from the pump head beforehand.

**Warning: if the water mixes with sulphuric acid it can produce a large quantity of gas with consequent overheating of the area causing damage to valves and pump head.**

This operation can also be done with the pump disconnected from the plant by turning the pump upside-down for 15 to 30 seconds and without connecting the hose to the nipples; if impossible, dismount and remount the pump head (Fig. 10) using the four mounting screws.

# PKX-MA/A • PKX-MA/AL

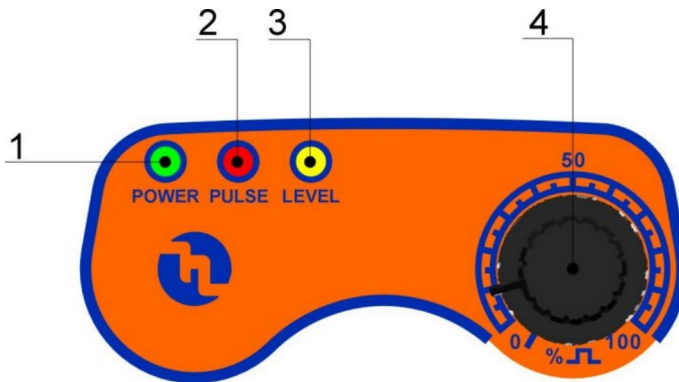


Fig. 11

## 6.0 - MANUALLY OPERATED METERING PUMP

Flow can be controlled manually by setting the pump pulse rate by means of the knob.

### 6.1 - PUMP CONTROLS (Fig.11)

- 1 - Power LED "green"
- 2 - Pulse LED "red"
- 3 - Level alarm LED "yellow" (only on version with level alarm)
- 4 - Adjustment knob of injections/min numbers (0÷100% max flow)

### 6.2 - TYPICAL INSTALLATION (Fig.12)

- A Injection valve
- C Filter
- I Chemical tank
- V Process tank

### 6.3 - ACCESSORIES

- 1 flexible PVC suction hose, transparent crystal type, length 2 m;
- 1 semirigid polyethylene hose, white, 2 m;
- 1 injection valve 3/8 BSP m;
- 1 filter;
- 1 instructions/operating booklet.

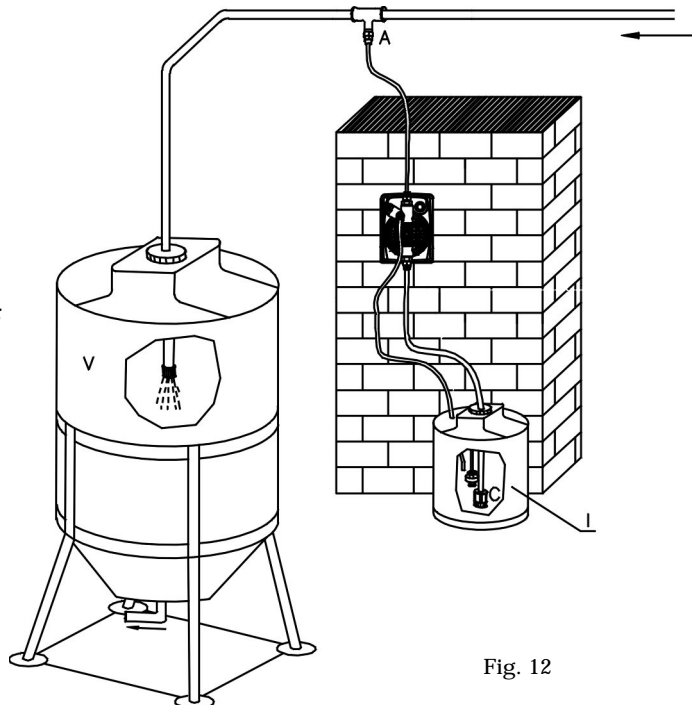
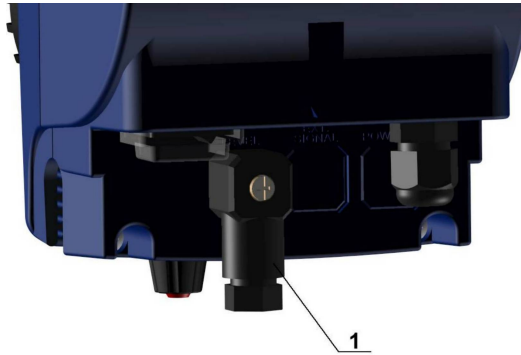


Fig. 12

## 6.4 - WIRING CONNECTION AND OUTPUT CONNECTOR FUNCTIONS



Model	Female service connector wire assembly	Functions and technical informations
PKX MA/AL		<p><b>Level probe connection</b></p> <p>Configuration:            Pin 1 = No connection            “ 2 = No connection            “ 3 = Level probe wire            “ 4 = Level probe wire</p>

## 7.0 - TROUBLE-SHOOTING COMMON TO PKX SERIES PUMPS

### 7.1 - MECHANICAL FAULTS

As the system is quite robust there are no apparent mechanical problems. Occasionally there might be a loss of liquid from the nipple because the tube nut has loosened, or more simply the discharge tubing has broken. Very rarely there may be losses caused by the breakage of the membrane, or by the membrane seals in which case they have to be replaced by disassembling the four screws of the pump head (fig. 10), when re-mounting the pump head ensure that the screws are replaced properly, along with “O” ring. After repair, the metering pump will need to be cleaned of additive residues which can damage the pump casing.

#### ❶ THE METERING PUMP GIVES PULSES BUT THE ADDITIVE IS NOT INJECTED

- a. Dismount the suction and discharge valves, clean them and replace, see position (fig. 10). Should the valves be swollen, check valves material against our chemical resistance compatibility chart and fit correct valves. Standard valves are Viton. Upon request ball check valve, can be supplied.
- b. Check clogging of the filter.

**ATTENTION:** When removing the metering pump from the plant, be careful as there might be some residual additive in the discharge hose.

### 7.2 - ELECTRICAL FAULTS

#### ❶ ALL LEDS OFF, THE PUMP DOES NOT PULSE

Check power supply (socket, plug, power switch ON), if the pump doesn't work contact manufacturer Customer Service, Dealer or Distributor.

#### ❷ GREEN LED (POWER) ON, RED LED (PULSE) OFF, THE PUMP DOES NOT PULSE

Check the flow rate adjustment knob (4), turning it to max flow rate. If the pump doesn't work contact manufacturer Customer Service, Dealer or Distributor.

#### ❸ PUMP PULSES ARE NOT CONSTANT

Check that supply voltage is within +/- 10% of rated voltage.

#### ❹ THE DOSING PUMP GIVES ONLY ONE PULSE

Disconnect the equipment and contact manufacturer Customer Service, Dealer or Distributor.



## INDEX

<b>1.0 – AVERTISSEMENTS ET CONSEILS</b>	<b>22</b>
1.1 – AVERTISSEMENTS	22
1.2 – TRANSPORT ET DEPLACEMENT	22
1.3 – EMPLOI PREVU DE LA POMPE	22
1.4 – RISQUES	22
1.5 – DOSAGE DE LIQUIDES AGRESSIFS ET/OU TOXIQUES	23
1.6 – MONTAGE ET DEMONTAGE DE LA POMPE	23
<b>2.0 – POMPES DOSEUSES MODELES PKX</b>	<b>24</b>
2.1 – PRINCIPE DE FONCTIONNEMENT	24
2.2 – CARACTERISTIQUES TECHNIQUES	24
2.3 – MATERIAUX EN CONTACT AVEC LE REACTIF	25
<b>3.0 – INSTALLATION</b>	<b>26</b>
3.1 – SCHEMA DE MONTAGE DE L'INJECTION	27
<b>4.0 – MAINTENANCE</b>	<b>28</b>
<b>5.0 – REGLES POUR LE DOSAGE D'ACIDE SULFURIQUE</b>	<b>28</b>
<b>6.0 – POMPES DOSEUSES A REGLAGE MANUEL</b>	<b>29</b>
6.1 – FOURNITURE STANDARD	29
6.2 – SCHEMA D'INSTALLATION TYPE	29
6.4 - CABLAGES ET FONCTIONS DU CONNECTEUR SERVICES	30
<b>7.0 – INTERVENTIONS EN CAS DE PANNE</b>	<b>30</b>
7.1 – PANNES MECANIQUES	30
7.2 – PANNES ELECTRIQUES	30
<b>VUES ECLATEES</b>	<b>51</b>

## 1.0 – AVERTISSEMENTS ET CONSEILS

Lire attentivement les informations ci-dessous parce qu'elles fournissent des indications importantes concernant la sécurité des installations, l'emploi et l'entretien des pompes.

- Conserver avec soin ce manuel pour pouvoir le consulter ultérieurement.
- Appareil conforme à la directive n° 89/336/CEE "compatibilité électromagnétique" et à la directive n°73/23/CEE "directive de basse tension" avec les modifications n° 93/68/CEE.

**N.B. : la pompe est construite dans les règles de l'art. Sa durée et fiabilité électrique et mécanique seront meilleures si elle est utilisée correctement et si vous pratiquez un entretien régulier.**

### 1.1 – AVERTISSEMENTS

**ATTENTION : toute intervention ou réparation à l'intérieur de l'appareil doit être effectuée par du personnel qualifié et autorisé. La société décline toute responsabilité au cas où cette règle n'est pas observée.**

**GARANTIE: 1 an (les pièces dont l'usure est normale c'est-à-dire : clapets, raccords, écrous pour fixer le tube, tubes, filtre et canne d'injection sont exclues). L'emploi impropre de l'appareil annule la dite garantie. La garantie s'entend franco usine ou distributeurs autorisés.**

### 1.2 – TRANSPORT ET DEPLACEMENT

La pompe doit être transportée dans tous les cas en position verticale et jamais horizontale. L'expédition avec n'importe quel moyen de transport, même franco domicile de l'acheteur ou destinataire, s'entend effectué au risque et péril de l'acheteur. La réclamation pour matériel manquant doit être effectuée dans les 10 jours de la livraison des marchandises. Tandis que pour le matériel défectueux, pour le 30ème jour au plus tard après la réception. L'éventuel retour d'une pompe doit être préalablement convenu avec le personnel autorisé ou avec le distributeur autorisé.

### 1.3 – EMPLOI PREVU DE LA POMPE

La pompe doit être destinée seulement à l'usage pour lequel elle a été expressément construite ; c'est-à-dire pour doser des liquides. Tout autre emploi doit être considéré comme dangereux. L'emploi de la pompe pour les applications qui n'ont pas été prévues durant sa conception est proscrite. Pour toute explication supplémentaire, le client est prié de contacter nos bureaux où il recevra des informations sur le type de pompe qu'il possède et son emploi correct. Le constructeur ne peut être considéré responsable d'éventuels dommages provoqués par des emplois impropres, erronés ou irrationnels.

### 1.4 – RISQUES

- Après avoir retiré l'emballage, vérifier que la pompe est en bon état ; en cas de doute, ne pas l'utiliser et s'adresser à du personnel qualifié. Les éléments de l'emballage (sacs de plastique, polystyrène, etc.) ne doivent pas être laissés à portée des enfants parce qu'ils peuvent être une source de danger.
- Avant de raccorder la pompe, vérifier que les informations de l'étiquette correspondent à celles du réseau électrique. Les données d'usine se trouvent sur l'étiquette adhésive, placée sur la pompe.
- L'exécution de l'installation électrique doit être conforme aux normes qui définissent la règle de l'art dans le pays où l'installation est réalisée. L'emploi de tout appareil électrique comporte l'observation de règles fondamentales. En particulier :
  - ne pas toucher l'appareil avec les mains ou les pieds mouillés ou humides ;
  - ne pas manœuvrer la pompe pieds nus (exemple : installation en piscine) ;
  - ne pas laisser l'appareil exposé aux éléments atmosphériques (pluie, soleil, etc.) ;
  - ne pas permettre que la pompe soit utilisée par des enfants ou par des personnes non formées sans surveillance.
- En cas de panne et/ou de mauvais fonctionnement de la pompe, l'éteindre et ne pas essayer de la réparer. Pour une réparation éventuelle, s'adresser à nos services techniques d'après vente et demander l'utilisation de pièces de rechange originales. Le non-respect de ces conditions peut compromettre le bon fonctionnement de la pompe.
- Si l'on décide de ne plus utiliser une pompe installée il est recommandé de la débrancher du réseau électrique.

**Avant d'effectuer toute opération d'entretien ou nettoyage sur la pompe doseuse, il faut :**

- 1) **S'assurer qu'elle est débranchée du réseau électrique (les deux polarités) en retirant les conducteurs des points de contact du réseau en séparant les contacts d'une distance minimum de 3 mm (fig. 4).**
- 2) **Eliminer de la manière la plus adéquate (en faisant attention), la pression dans la tête de la pompe et dans le tube de refoulement.**
- 3) **Eliminer le liquide à l'intérieur de la tête de la pompe, notamment en la démontant (retirer les 4 vis) (fig. 10). Puis remonter la tête.**

**En cas de fuites du système hydraulique de la pompe (rupture d'un joint d'étanchéité, d'un clapet, d'un tube), il faut arrêter celle-ci, dépressuriser la tuyauterie de refoulement tout en prenant les précautions qui s'imposent (gants, lunettes, bleus, etc.).**

## 1.5 – DOSAGE DE LIQUIDES AGRESSIFS ET/OU TOXIQUES

Pour éviter des dommages aux personnes ou aux choses provoqués par le contact de liquides corrosifs ou par l'aspiration de vapeurs toxiques, il est important de rappeler les préconisations suivantes :

- Suivre les indications du fabricant du liquide à doser.
- Contrôler que la partie hydraulique de la pompe ne présente aucun dommage ou rupture et utiliser la pompe seulement si elle est en parfait état.
- Utiliser des tubes adaptés au liquide et aux conditions de fonctionnement de l'installation, en les passant, éventuellement, à l'intérieur de tubes de protection en PVC.
- Avant de déconnecter la pompe doseuse, neutraliser la partie hydraulique avec un réactif adapté.

## 1.6 – MONTAGE ET DEMONTAGE DE LA POMPE

### 1.6.1 - MONTAGE

Toutes les pompes doseuses que nous produisons sont normalement fournies déjà assemblées. Pour plus de détails, consulter l'annexe en fin de manuel où se trouvent les schémas détaillés des pompes, avec la nomenclature. Ces schémas sont de toute façon indispensables au cas où il faudrait procéder à l'identification de pièces fonctionnant mal ou défectueuses.

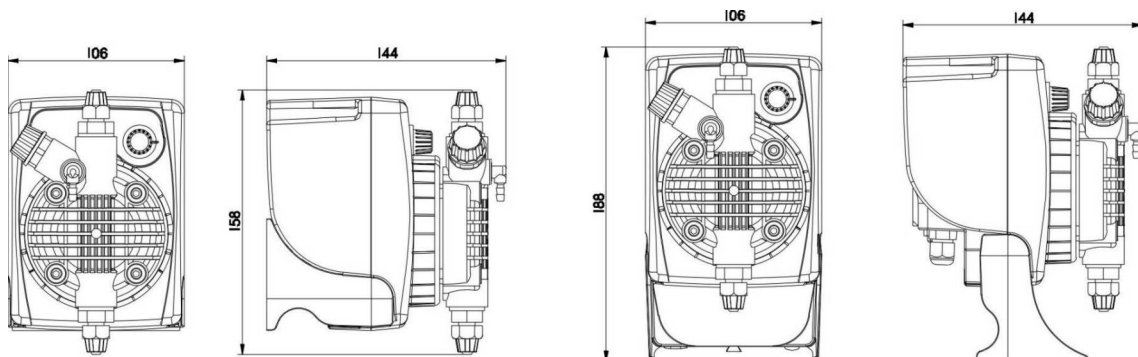
### 1.6.2 - DEMONTAGE

Procéder comme suit avant de démonter la pompe ou avant d'intervenir dessus :

- 1) S'assurer qu'elle est débranchée du réseau électrique (les deux polarités) en retirant les conducteurs des points de contact du réseau en séparant les deux fils d'une distance minimum de 3 mm (fig. 4).
- 2) Eliminer de la manière la plus adéquate (en faisant attention), la pression dans la tête de la pompe et dans le tube de refoulement.
- 3) Eliminer le liquide à l'intérieur de la tête de la pompe, notamment en la démontant (retirer les 4 vis) (fig. 10). Puis remonter la tête.

Ces points sont importants, par conséquent nous conseillons de consulter les schémas joints en annexe et le chapitre 1.4 “**RISQUES**” avant de commencer toute opération.

## DIMENSIONS (Fig. 1)



## 2.0 – POMPES DOSEUSES MODELES PKX

### 2.1 – PRINCIPE DE FONCTIONNEMENT

Le fonctionnement de la pompe doseuse est assuré par une membrane en PTFE montée sur le piston d'un électro-aimant. Quand le piston de l'électro-aimant est activé, une pression se produit dans la tête de la pompe avec une expulsion du liquide par le clapet de refoulement.

Une fois l'impulsion électrique terminée, un ressort ramène le piston en arrière en position initiale avec un appel du liquide par le clapet d'aspiration.

Etant donné la simplicité du fonctionnement, la pompe n'a pas besoin de lubrification et l'entretien est réduit au minimum. Les matériaux utilisés (certains en option) pour la construction de la pompe la rendent adaptée à l'utilisation de liquides particulièrement agressifs.

Ce modèle de pompe doseuse a été étudié pour des débits qui vont de 0 à 20 l/h et des pressions de 0 à 15 bar (selon le type de pompe).

### 2.2 – CARACTERISTIQUES TECHNIQUES

- Appareil produit selon les normes **CE**.
- Boîtier en polypropylène renforcé, anti-acide.
- Protection du panneau de commande par un film polyester adhésif, étanche et résistant aux UV.
- Alimentation électrique standard (fluctuations n'excédant pas  $\pm 10\%$ ):  
230 V c.a. 50 Hz monophasé.
- Alimentations électriques optionnelles (fluctuations n'excédant pas  $\pm 10\%$ ):  
240 V c.a. 50-60 Hz monophasé.  
110 V c.a. 50-60 Hz monophasé.  
48 V c.a., 24V c.a. , 24V c.c. , 12V c.c.
- Conditions ambiantes: protection IP65, altitude maxi à 2000m, température ambiante de 5 °C jusqu'à 40 °C, humidité relative 80% jusqu'à une température de 31 °C (décroissant linéairement jusqu'à 50% à 40 °C).
- Classification de la protection électrique contre les contacts indirect: CLASSE I ( l'appareil est fourni avec conducteurs de protection).

### 2.3 – MATERIAUX EN CONTACT AVEC LE REACTIF

- 1 - DIAPHRAGME: PTFE
- 2 - TÊTE DE LA POMPE: polypropylène, sur demande : PVC, acier inox 316, PTFE
- 3 - RACCORDS: polypropylène, sur demande: PVC, acier inox 316, PTFE
- 4 - FILTRE: polypropylène, FPM, autre sur demande.
- 5 - CANNE D'INJECTION: polypropylène, FPM, autre sur demande.
- 6 - TUBE D'ASPIRATION: PVC cristal flexible, autre sur demande.
- 7 - TUBE DE REFOULEMENT: polyéthylène semi-rigide, autre sur demande.
- 8 - CLAPET A LEVRE: FPM (Viton®) (disponible aussi en silicone, EPDM et nitrile), sur demande : clapet à bille (acier inox 316, verre PYREX avec ou sans ressort), clapet KALREZ.
- 9 - JOINTS: FPM (Viton®), sur demande EPDM (Dutral®), NBR, silicone, PTFE (seulement pour clapet à bille).

## CARACTERISTIQUES TECHNIQUES

Tipo Type	Portata max Max flow	Pressione max Max press	Max imp./min. Max imp./min.	Dosaggio per imp. Output per stroke	Corsa Stroke	Altez aspiraz. Suction height	Aliment. elettr. standard Standard power supply	Potenza ass. Power comp.	Corrente ass. Current comp.	Peso netto Net weight
	l/h	bar		ml	mm	m	Volts - Hz	Watts	Ampere	kg
1-5	1	5	120	0.14	0.80	2.0	220/240 V 50-60 Hz	32	0.14	1.9
2-6	2	6	120	0.28	0.80	2.0	220/240 V 50-60 Hz	32	0.14	1.9
5-5	5	5	120	0.69	1.10	2.0	220/240 V 50-60 Hz	32	0.14	1.9
7-2	7	2	120	0.97	1.30	2.0	220/240 V 50-60 Hz	32	0.14	1.9
10-1	10	1	120	1.39	1.30	2.0	220/240 V 50-60 Hz	32	0.14	1.9

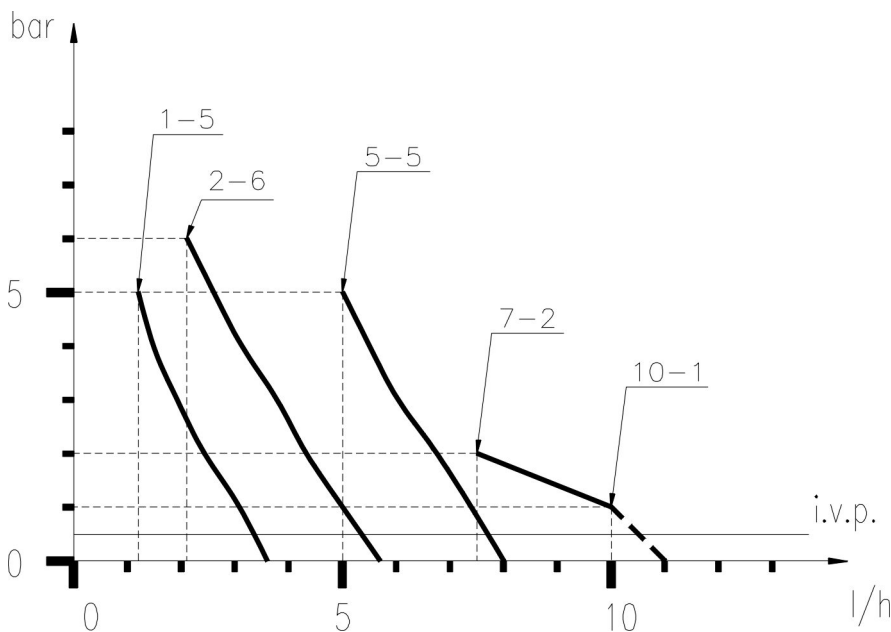


Fig. 2

Fig. 3

Les courbes du schéma 3 indiquent les variations de débit maximum des pompes doseuses selon la variation de la pression dans l'installation à traiter, tenant compte de la perte de charge due à la canne d'injection. Pour des raisons de production, les caractéristiques techniques de nos appareils à leur maximum, peuvent varier avec une tolérance de 5% dont il faut tenir compte dans le choix du type de pompe.

### 3.0 - INSTALLATION

- a. - Installer la pompe loin de sources de chaleur dans un lieu sec à une température ambiante maximum de 40°C, tandis que la température de fonctionnement minimum dépend du liquide à doser qui doit toujours rester fluide.
- b. - Respecter les normes en vigueur dans les différents pays pour ce qui est de l'installation électrique (fig. 4). Si le câble électrique n'a pas de fiche électrique, l'appareil doit être relié au réseau d'alimentation par l'intermédiaire d'un interrupteur omnipolaire sectionneur ayant une distance minimum entre les contacts de 3 mm. Avant d'accéder aux dispositifs de raccordement, tous les circuits d'alimentation doivent être coupés.

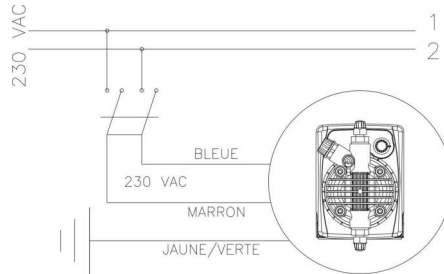


Fig. 4

- c. - Placer la pompe comme la fig. 5 en tenant compte du fait qu'elle peut être fixée tant en dessous qu'au dessus du niveau du liquide à doser dans la limite maximum de 2 mètres. Le point d'injection doit toujours être situé plus haut que le liquide à injecter. Si l'installation à traiter fonctionne à la pression atmosphérique (dosage de réactif à décharge libre) et si le réservoir du réactif doit être absolument placé plus haut que le point d'injection (fig. 6), contrôler périodiquement le fonctionnement de la canne d'injection, parce que son usure excessive pourrait introduire de l'additif dans l'installation par gravité (même quand l'appareil est arrêté). Si le problème demeure, ajouter une soupape de **contre-pression "C"** tarée entre la pompe doseuse et le point d'injection (fig. 6). Pour des liquides qui dégagent des vapeurs agressives, ne pas installer la pompe au-dessus du réservoir sauf si ce réservoir est hermétiquement fermé.

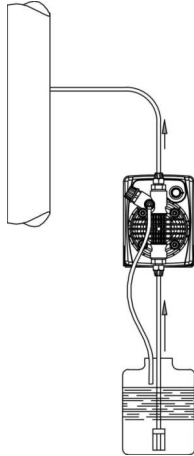


Fig. 5

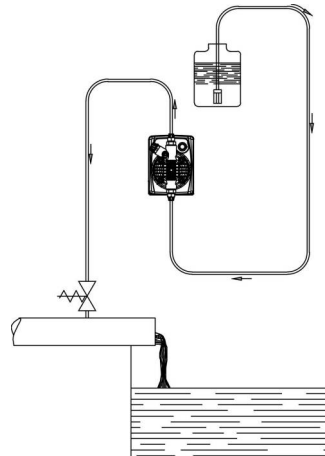


Fig. 6

- d. - Le raccordement au refoulement sera toujours sur la partie supérieure de la pompe d'où partira le tube qui va vers l'installation à traiter. Le raccord d'aspiration sera par conséquent toujours sur la partie inférieure de la pompe, où sera monté le tube avec la crépine qui va dans le bac à réactif.

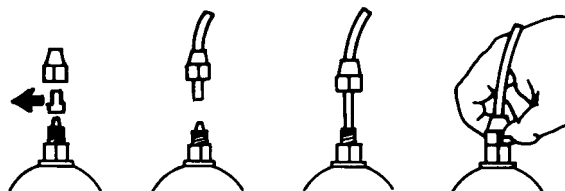


Fig. 7

- e. - Retirer les deux capsules rouges de protection des raccords, fixer à fond les tubes sur les embouts coniques et les bloquer avec les écrous de fixation (fig. 7).

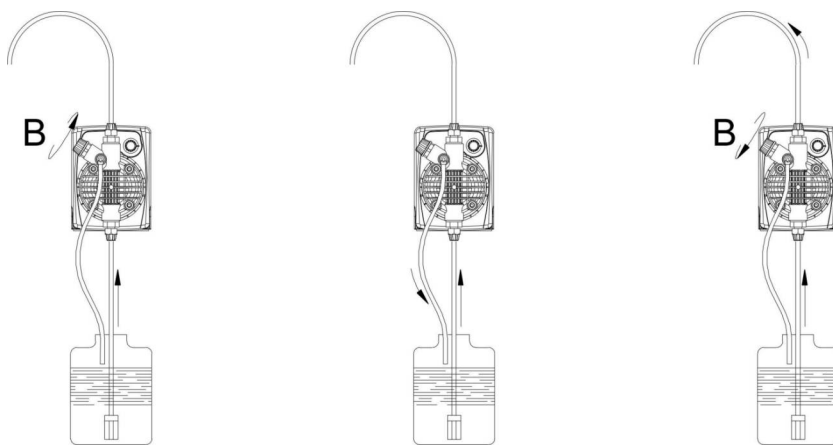


Fig. 8

Dans le cas où, pour quelque motif que ce soit, la pompe devait être retirée de l'installation, nous conseillons de réutiliser les capsules de protection afin d'éviter des sorties de liquide intempestives du doseur. Avant de fixer le tube de refoulement à l'installation, amorcer la pompe doseuse en suivant la séquence du schéma 8. En installant le tube de refoulement, s'assurer que sous l'effet des impulsions de la pompe il ne frappe pas contre des corps rigides. En cas de difficulté d'amorçage de la pompe, aspirer par le raccord de refoulement avec une seringue normale et avec la pompe en fonctionnement, jusqu'à ce que le liquide arrive dans la seringue ou dans le petit tube de refoulement. Pour raccorder le refoulement à la seringue, utiliser un petit bout de tube d'aspiration. Dans le cas où la pompe est équipée avec un dégazeur manuel intégré, dévissez la valve de purge B jusqu'à ce que tout l'air dans la tête de la pompe sera dehors.

- f. - Eviter les courbes inutiles tant pour le tube de refoulement que pour celui d'aspiration.
- g. - Choisir le point d'injection le plus approprié sur la conduite de l'installation à traiter, et fixer un raccord 3/8" Gaz femelle. Ce raccord n'est pas compris dans la fourniture. Visser la canne d'injection dans le raccord en utilisant une garniture en PTFE (fig. 9). Raccorder le tube à l'embout conique de la canne d'injection et la bloquer avec l'écrou G. prévu. La canne d'injection est aussi un clapet anti-retour.

**N.B. La membrane cylindrique D qui fait office de clapet anti-retour ne doit pas être retirée.**

### 3.1 - SCHEMA DE MONTAGE DE L'INJECTION (FIG. 9)

- A - Canalisation de l'installation à traiter
- C - Canne d'injection
- M - Embout conique pour le tube de refoulement
- N - Raccord 3/8" Gaz femelle
- G - Ecrou de fixation du tube
- T - Tube polyéthylène (en standard)
- D - Clapet cylindrique en Viton® (en standard)

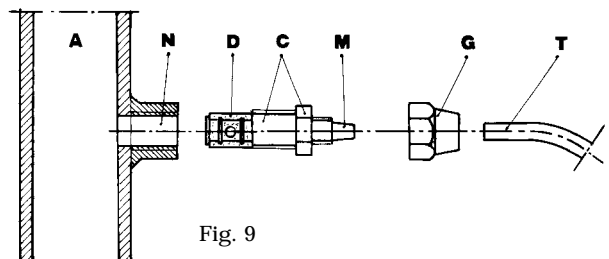


Fig. 9

## 4.0 - MAINTENANCE

---

1. Contrôler périodiquement le niveau du réservoir contenant la solution à doser afin d'éviter que la pompe ne fonctionne à vide; même si dans ce cas, l'appareil ne subit aucun dommage, ce contrôle est conseillé pour éviter des dommages provenant du manque de réactif dans l'installation.
2. Contrôler au moins tous les 6 mois le fonctionnement de la pompe, l'étanchéité des vis et des garnitures, pour les liquides particulièrement agressifs effectuer des contrôles plus fréquents, contrôler en particulier la concentration du réactif dans l'installation; une réduction de cette concentration pourrait être causée par l'usure des clapets (qui dans ce cas doivent être remplacées selon le dessin 10) ou par l'obstruction du filtre qui doit être nettoyé comme au point 3 qui suit.

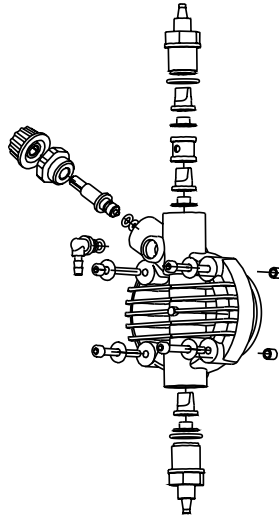


Fig. 10

3. Le fabricant conseille de nettoyer périodiquement la partie hydraulique (clapets et filtre). La fréquence du nettoyage dépend du type d'application, et le produit de nettoyage dépend du réactif dosé. Toutefois, nous pouvons suggérer comment intervenir si la pompe travaille avec de l'hypochlorite de sodium (cas le plus fréquent) :
  - a. - S'assurer que la pompe soit éteinte (les deux polarités) en détachant les conducteurs des points de contact du réseau par un interrupteur omnipolaire avec distance d'au moins 3 mm entre les deux contacts.
  - b. - détacher le tube de refoulement de l'installation
  - c. - retirer le tube d'aspiration (avec filtre) du réservoir et l'immerger dans de l'eau propre.
  - d. - allumer la pompe doseuse et la faire fonctionner avec de l'eau pendant 5/10 minutes.
  - e. - éteindre la pompe, immerger le filtre dans une solution d'acide chlorhydrique et attendre que l'acide termine son travail de nettoyage
  - f. - alimenter de nouveau la pompe en la faisant fonctionner pendant 5 minutes avec de l'acide chlorhydrique en réalisant une boucle avec aspiration et refoulement immergés dans le même récipient.
  - g. - répéter l'opération avec de l'eau.
  - h. - raccorder de nouveau la pompe doseuse à l'installation.

## 5.0 – REGLES POUR LE DOSAGE D'ACIDE SULFURIQUE (MAX 50%)

---

Dans ce cas, il est indispensable de se rappeler que:

1. remplacer le tube PVC cristal d'aspiration par un tube en PTFE. Selon la concentration il sera conseillé de remplacer la tête en PP par une tête en PTFE.
2. retirer tout d'abord du doseur toute l'eau pouvant s'y trouver (**si elle se mélange avec l'acide sulfurique cela produit une grande quantité de gaz avec surchauffe de la zone concernée provoquant des dommages aux clapets et au doseur**).

Pour effectuer cette opération, si l'appareil n'est pas fixé à l'installation, le faire pulser la pompe pendant quelques secondes (15/30) en la tenant la tête en bas et sans les tubes reliés aux raccords, si ce n'est pas possible, démonter et remonter la tête de la pompe (fig. 10), par les quatre vis de fixation.



# PKX-MA/A • PKX-MA/AL

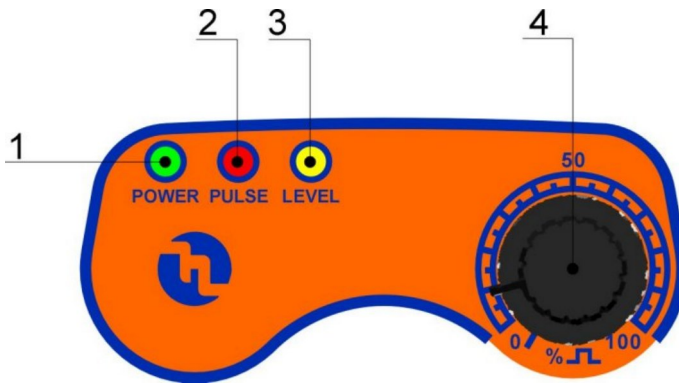


Fig. 11

## 6.0 - POMPES DOSEUSES A REGLAGE MANUEL

Débit réglable manuellement par un potentiomètre qui agit sur la fréquence des impulsions de l'électro-aimant.

### 6.1 - COMMANDES

- 1 - Voyant signalisation alimentation électrique "verte"
- 2 - Voyant signalisation injection "rouge"
- 3 - Voyant signalisation alarme de niveau "jaune" (seulement sur la version avec l'alarme de niveau)
- 4 - Bouton de réglage du débit

### 6.2 - FOURNITURE STANDARD

- 1 tube d'aspiration en PVC cristal souple de 2 m ;
- 1 petit tube de refoulement en polyéthylène translucide semi-rigide de 2 m ;
- 1 canne d'injection 3/8 " BSP m, en PP/Viton ;
- 1 crépine de pied ;
- 1 manuel d'instructions.

### 6.3 - SCHEMA D'INSTALLATION TYPE (FIG. 12)

- A. Canne d'injection  
C. Crépine  
I. Bac à réactif  
V. Cuve du process

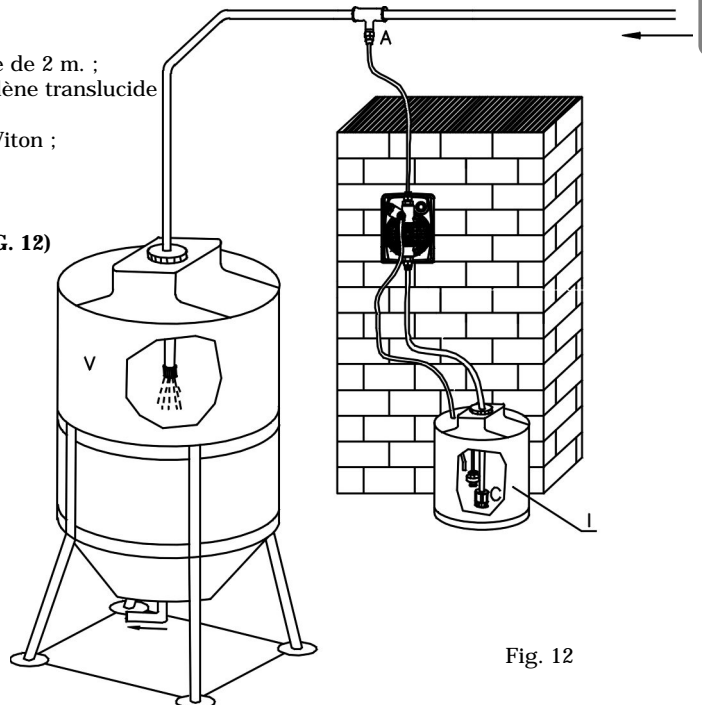
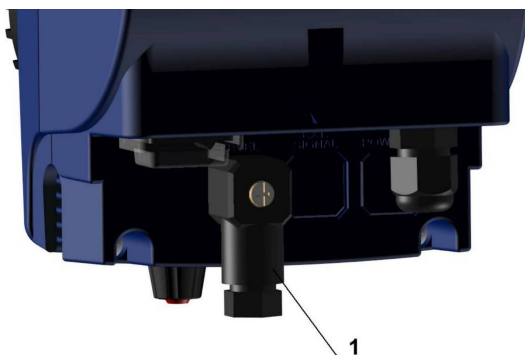


Fig. 12

## 6.4 - CABLAGES ET FONCTIONS DU CONNECTEUR SERVICES



Modèle	Cablage du connecteur femelle	Informations techniques et fonctions
PKX MA/AL	<p>A la sonde de niveau</p>	<p>Connexion de la <b>sonde de niveau</b></p> <p>Configuration utilisée:                      broche 1 = non relié                      broche 2 = non relié                      broche 3 = fil sonde de niveau                      broche 4 = fil sonde de niveau</p>

## 7.0 - INTERVENTIONS EN CAS DE PANNE

### 7.1 - PANNES MECANIQUES

Etant donné la robustesse du système, de véritables pannes mécaniques ne se produisent pas. Parfois il peut se produire des fuites de liquide au niveau d'un raccord du fait d'un écrou fixation du tube desserré ou plus simplement à cause de la rupture du tube de refoulement. Il est rare que d'éventuelles fuites puissent se produire par la rupture de la membrane ou par l'usure du joint torique de la pompe. Dans ce cas, ces éléments doivent être remplacés en démontant les quatre vis de la tête de la pompe (fig. 10). En les remontant, les serrer de manière uniforme sans omettre de replacer les joints de vis. Une fois la fuite éliminée, nettoyer la pompe doseuse d'éventuels résidus de réactif qui, s'ils stagnaient, pourraient provoquer une détérioration du boîtier de la pompe.

#### ❶ LA POMPE DOSEUSES DONNE DES IMPULSIONS MAIS N'INJECTE PAS LE REACTIF DANS L'INSTALLATION

- Démonter les clapets d'aspiration et refoulement, les nettoyer et les remonter dans la même position (fig. 10). Dans le cas où l'on remarquerait un gonflement du clapet, vérifier la compatibilité chimique du réactif avec le matériau du clapet (Viton® en standard ; sur demande silicone, EPDM et nitrile, clapet à bille verre ou inox, clapet K).
- Vérifier si le filtre est obstrué.

**Attention : en retirant la pompe doseuse de l'installation faire attention au réactif résiduel dans le tube de refoulement qui pourrait s'en échapper.**

### 7.2 - PANNES ELECTRIQUES

#### ❶ TEMOIN VERT ETEINT, TEMOIN ROUGE ETEINT, LA POMPE NE DONNE PAS D'IMPULSION

Contrôler l'alimentation électrique (prise de courant, fiche, interrupteur en position ON),  
 Si la pompe ne fonctionne pas, adressez-vous à notre SAV.

#### ❷ TEMOIN VERT ALLUME, TEMOIN ROUGE ETEINT, LA POMPE NE DONNE PAS D'IMPULSION

Contrôler le bouton de réglage débit (4), en tournant jusqu'au débit maximum. Si la pompe ne fonctionne pas, adressez-vous à notre SAV.

#### ❸ LES IMPULSIONS DE LA POMPE NE SONT PAS CONSTANTES

Vérifier que la tension d'alimentation du secteur reste dans la zone +/-10% de la tension annoncée sur la pompe.

#### ❹ LA POMPE NE DONNE QU'UNE IMPULSION

Déconnecter la pompe et contacter notre service SAV.

## ÍNDICE

<b>1.0 - NORMAS GENERALES</b>	<b>pag. 32</b>
1.1 - ADVERTENCIAS	32
1.2 - TRANSPORTE Y MOVILIZACIÓN	32
1.3 - CORRECTA UTILIZACIÓN DE LA BOMBA	32
1.4 - RIESGOS	32
1.5 - DOSIFICACIÓN DE LÍQUIDOS NOCIVOS Y/O TÓXICOS	33
1.6 - MONTAJE Y DESEMSAMBLAJE DE LA BOMBA	33
<b>2.0 -BOMBAS DOSIFICADORAS SERIE PKX</b>	<b>34</b>
2.1 - FUNCIONAMIENTO	34
2.2 - ESPECIFICACIONES TÉCNICAS	34
2.3 - MATERIALES EN CONTACTO CON EL ADITIVO	35
<b>3.0 - INSTALACIÓN</b>	<b>36</b>
3.1 - ESQUEMA DE MONTAJE DE LA VÁLVULA DE INYECCIÓN	37
<b>4.0 - MANUTENCIÓN</b>	<b>38</b>
<b>5.0 - NORMAS PARA LA ADITIVACIÓN CON ÁCIDO SULFÚRICO</b>	<b>38</b>
<b>6.0 - BOMBA DOSIFICADORA Y AJUSTE MANUAL</b>	<b>39</b>
6.1 - ESQUEMA TÍPICO DE INSTALACIÓN	39
6.2 - MANDOS	39
6.3 - EQUIPO	39
6.4 - CABLEADO Y FUNCIONES DEL CONECTOR DE SERVICIOS	40
<b>7.0 - INTERVENCIONES EN CASO DE AVERÍAS COMUNES SERIE PKX</b>	<b>40</b>
7.1 - AVERÍAS MECÁNICAS	40
7.2 - AVERÍAS ELÉCTRICAS	40
<b>MUESTRA DE LAS PARTES</b>	<b>51</b>

## **1.0 - NORMAS GENERALES**

### **1.1 - ADVERTENCIAS**

Lea atentamente las siguientes advertencias ya que contienen indicaciones importantes en referencia a la seguridad en la instalación de la bomba, su uso y manutención.

- Guarde este manual de forma localizable para posteriores consultas.
- Aparato conforme a la directiva n. 89/336/CEE "compatibilidad electromagnética" y a la directiva n. 73/23/CEE "de baja tensión", con su posterior modificación n. 93/68/CEE.

**NOTA:** La bomba ha sido producida de acuerdo con las normas del mercado. Para una durada y fiabilidad eléctrica y mecánica más largas, úsela correctamente y realízale una manutención periódica.

**ATENCIÓN:** Cualquier tipo de intervención o reparación de la bomba debe ser efectuada por personal calificado y autorizado. Se declina toda responsabilidad debida al incumplimiento de dicha regla.

**GARANTÍA:** 1 año (se excluyen las partes de utilización más frecuente: válvulas, empalmes, abrazaderas fijatubos, tubos, filtro y válvula de inyección). El uso indebido de la máquina invalida su garantía, válida una vez el producto está exento de la fábrica o de los distribuidores autorizados.

### **1.2 - TRASPORTE Y MOVILIZACIÓN**

La bomba se debe transportar siempre en posición vertical, nunca horizontal. Los riesgos que comporta su expedición, independientemente de que se encuentre fuera del domicilio del adquiriente o destinatario, van a cargo de éste. La reclamación de los materiales que puedan faltar debe realizarse en un término de 10 días después de la llegada de los materiales. Por el material defectuoso se disponen de 30 días (siguientes a su recepción). La eventual devolución de las bombas debe ser previamente acordada con el personal o distribuidor autorizados.

### **1.3 - CORRECTA UTILIZACIÓN DE LA BOMBA**

La bomba debe ser destinada al uso por el cual fue diseñada, es decir, para dosificar líquidos. Cualquier otro uso se considera impropio y, por tanto, peligroso. No se debe utilizar la bomba para aplicaciones no previstas en su diseño. En caso de duda, contacte con nuestras oficinas para más información sobre las características de la bomba y su debido uso. El fabricante no se hace responsable de un uso indebido, incorrecto o irrazonable de la bomba.

### **1.4 - RIESGOS**

- Después de desembalar, asegúrese de la integridad de la bomba. En caso de duda, no haga uso de la bomba y diríjase a personal calificado. Los materiales del embalaje (especialmente bolsas de plástico, poliestireno, etc.) deben permanecer fuera del alcance de los niños puesto que constituyen una fuente potencial de peligro.
- Antes de conectar la bomba, asegúrese que el voltaje corresponde al de la red de distribución eléctrica. Estos datos se encuentran en la placa de datos técnicos de la bomba.
- Su instalación eléctrica debe estar conforme con las leyes del país donde se realiza la instalación.
- El uso de cualquier aparato eléctrico conlleva la observación de algunas reglas fundamentales, tales como:
  - no toque el aparato con las manos mojadas;
  - no maneje la bomba con los pies descalzos (Ej. Instalaciones en piscinas)
  - no deje el aparato expuesto a agentes atmosféricos (lluvia, sol, etc.)
  - no permita que la bomba sea utilizada por niños o personas incapacitadas sin vigilancia.
- En caso de avería o funcionamiento indebido de la bomba, apáguela y no la toque. Diríjase a nuestros Centros de Asistencia y solicite la utilización de recambios originales. No respetar las indicaciones dadas puede afectar la seguridad de la bomba.
- Si no utiliza una bomba que está instalada, le aconsejamos de desconectarla de la red de alimentación.

**Antes de efectuar cualquier operación de manutención o de limpieza de la bomba dosificadora:**

- 1. Asegúrese de que esté desactivada eléctricamente (ambas polaridades) desconectando los conductores de los puntos de contacto de la red con el interruptor omnipolar de distancia mínima entre contactos de 3 mm. (Fig. 4).**
- 2. Elimine la presión del cuerpo de la bomba y del tubo de inyección.**
- 3. Elimine todo el líquido presente en el cuerpo de la bomba, desmontado y volviendo a montar el cuerpo de la bomba con los cuatro tornillos de sujeción (Fig. 10).**

**En caso de eventuales pérdidas en el aparato hidráulico de la bomba (rotura del depósito OR, válvulas o tubos) interrumpa el funcionamiento de la bomba, con lo que eliminará la presión de los tubos, pudiendo luego realizar su manutención. Tome las precauciones de seguridad necesarias.**

## **1.5 - DOSIFICACIÓN DE LÍQUIDOS NOCIVOS Y/O TÓXICOS**

Con tal de evitar daños a personas o cosas derivados del contacto de líquidos nocivos o de la aspiración de vapores tóxicos, además del seguimiento de las instrucciones de este dossier, debe tener en cuenta las siguientes normas:

- Siga las recomendaciones del productor del líquido que va a utilizar.
- Asegúrese que la parte hidráulica de la bomba no presenta daños o roturas. No utilice la bomba si no está en perfectas condiciones.
- Utilice materiales adecuados (tubos, válvulas y juntas de impermeabilización) para insertar el líquido a dosificar. Si es necesario, recubra el interior de los tubos con protección de PVC.
- Antes de desactivar la bomba dosificadora, debe neutralizar la parte hidráulica con el reactivo adecuado.

## **1.6 - MONTAJE Y DESENSAMBLAJE DE LA BOMBA**

### **1.6.1 - MONTAJE**

Todas las bombas dosificadoras que nosotros producimos se venden ya montadas. Para una visualización detallada de las partes, consulte el anexo. Los diseños que contiene son indispensables si se tuviera que proceder al reconocimiento de componentes que no funcionan bien o que presentan algún defecto. Con el mismo objetivo, el anexo contiene también diseños de los componentes hidráulicos (cabeza de la bomba y válvulas).

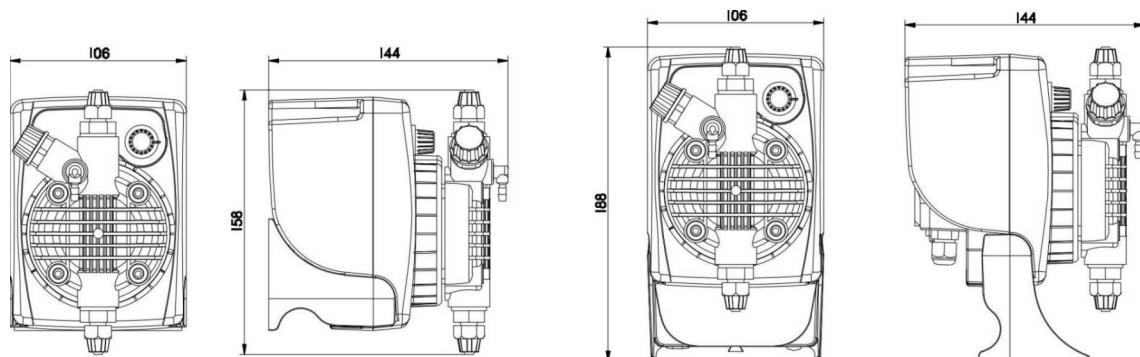
### **1.6.2 - DESENSAMBLAJE**

Proceda como se le indica para desensamblar la bomba o antes de realizar cualquier otra operación:

1. Asegúrese que esté desactivada eléctricamente (ambas polaridades) desconectando los conductores de los puntos de contacto de la red con el interruptor omnipolar de distancia mínima entre contactos de 3 mm. (Fig. 4).
2. Elimine la presión del cuerpo de la bomba y del tubo de inyección.
3. Elimine todo el líquido presente en el cuerpo de la bomba, desmontado y volviendo a montar el cuerpo de la bomba con los cuatro tornillos de sujeción (Fig. 10).

Este último punto requiere especial atención, por lo que le aconsejamos que consulte los dibujos del anexo y el capítulo 1.4 "RIESGOS" antes de iniciar cualquier tipo de operación.

## VISTAS Y DIMENSIONES (Fig. 1)



## 2.0 - BOMBAS DOSIFICADORAS ANALÓGICAS SERIE PKX

### 2.1 - FUNCIONAMIENTO

La bomba dosificadora se activa con un diafragma de teflón fijado al pistón de un electroimán. Cuando el pistón es atraído se produce presión en el cuerpo de la bomba seguida de una explosión de líquido de la válvula de eyección. Una vez se ha producido el impulso eléctrico, un muelle devuelve el pistón a su posición inicial, eliminando el líquido a través de la válvula de aspiración. Dada la simplicidad de funcionamiento de la bomba, su lubricación y mantenimiento son mínimas. Los materiales utilizados para la construcción de la bomba la hacen especialmente apta para el uso de líquidos agresivos. La bomba dosificadora ha estado diseñada para caudales de 0 a 20 l/h y presiones de 0 a 15 bar (dependiendo del tipo de bomba).

### 2.2 - ESPECIFICACIONES TÉCNICAS

- Aparatos fabricados de acuerdo con la legislación de la **CE**
- Caja de plástico antiácido.
- Cuadro de mandos protegido con la película de poliéster resistente a los agentes atmosféricos y a los rayos UV.
- Alimentación eléctrica estándar (las fluctuaciones no exceden de  $\pm 10\%$ ):  
230 V a.c. 50 Hz monofase.
- Alimentación eléctrica opcional (las fluctuaciones no exceden de  $\pm 10\%$ ):  
240 V a.c. 50-60 Hz monofase.  
110 V a.c. 50-60 Hz monofase.  
48 V a.c. , 24 V a.c. , 24 V d.c. , 12 V d.c.
- Condiciones ambientales: protección IP65, altitud hasta 2000m, temperatura ambiente 5° C a 40°C, humedad máxima relativa 80%, para temperaturas hasta 31°C disminuye linealmente hasta 50%, humedad relativa hasta 40°C. Grado de polución 2.

ò

### 2.3 - MATERIALES EN CONTACTO CON EL ADITIVO

- 1 - DIAFRAGMA: PTFE
- 2 - CUERPO DE LA BOMBA: Polipropileno; opcional: PVC, Acero Inox 316, PTFE, PVDF
- 3 - EMPALMES: Polipropileno
- 4 - FILTRO: Polipropileno
- 5 - EMPALME DE INYECCIÓN: Polipropileno
- 6 - TUBO DE ASPIRACIÓN: PVC Cristal flexible
- 7 - TUBO DE EYECCIÓN: Polietileno
- 8 - VÁLVULAS LABIO std.: FPM (Viton®), (disponible también en silicona, EPDM e NBR). Opcional: VÁLVULAS ESFERA (acero INOX 316, cristal PYREX con o sin muelle elástico), VÁLVULAS KALREZ
- 9 - JUNTAS: FPM, opcional EPDM (Dutral®), NBR, Silicona, PTFE (sólo para válvulas esfera).

## ESPECIFICACIONES TÉCNICAS

Tipo Type	Portata max Max flow	Pressione max Max press	Max imp./min. Max imp./min.	Dosaggio per imp. Output per stroke	Corsa Stroke	Altez. aspiraz. Suction height	Aliment. electr. standard Standard power supply	Potenza ass. Power comp.	Corrente ass. Current comp.	Peso netto Net weight
	l/h	bar		ml	mm	m	Volts - Hz	Watts	Ampere	kg
1-5	1	5	120	0.14	0.80	2.0	220/240 V 50-60 Hz	32	0.14	1.9
2-6	2	6	120	0.28	0.80	2.0	220/240 V 50-60 Hz	32	0.14	1.9
5-5	5	5	120	0.69	1.10	2.0	220/240 V 50-60 Hz	32	0.14	1.9
7-2	7	2	120	0.97	1.30	2.0	220/240 V 50-60 Hz	32	0.14	1.9
10-1	10	1	120	1.39	1.30	2.0	220/240 V 50-60 Hz	32	0.14	1.9

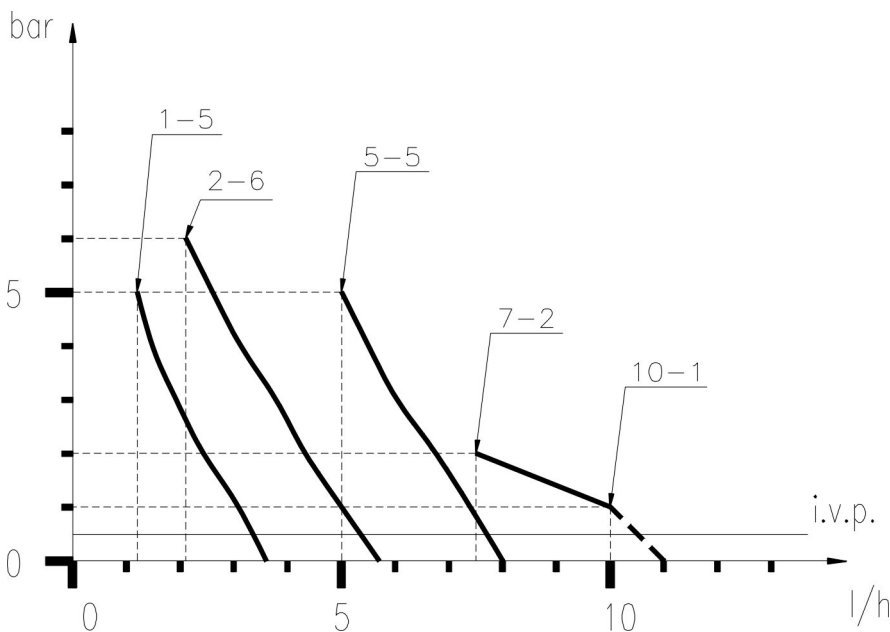


Fig. 2

Fig. 3

Los diafragmas de la fig.3 indican los diferentes caudales de las bombas dosificadoras en relación con la presión de la instalación en cuestión. También se tienen en cuenta las pérdidas de carga debidas a la válvula de inyección IVP.

Por exigencias de producción, las características técnicas de nuestros productos pueden oscilar e una tolerancia del 5%, lo que debe tener presente cuando elija el tipo de bomba.

### 3.0 - INSTALACIÓN

a.- Instale la bomba en lugar seco lejos de fuentes de calor, a una temperatura ambiente máxima de 40°C. La temperatura mínima de funcionamiento depende del líquido a dosificar, el cual debe permanecer siempre en estado fluido.

b.- Respete las leyes en vigor de cada país por lo que concierne a la instalación eléctrica (Fig. 4).

Si el cable de alimentación no dispone de enchufe, conecte el equipo a la red de alimentación con un interruptor omnipolar seccionado manteniendo una distancia mínima entre contactos de 3 mm. Antes de acceder a los dispositivos de conexión, asegúrese de que todos los circuitos de alimentación estén abiertos.

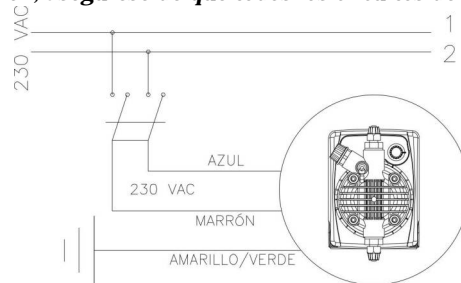


Fig. 4

c.- Coloque la bomba como se muestra en la figura 5, teniendo presente que se puede fijar tanto por debajo como por encima del nivel del líquido a dosificar, a una distancia máxima de 2 metros. El punto de inyección se debe colocar siempre más arriba que el líquido a inyectar. Cuando la bomba trabaja a presión atmosférica (aditivación con descarga libre) y el depósito del aditivo está colocado más arriba del punto de inyección (Fig. 6), controle periódicamente la funcionalidad de la válvula de inyección, ya que un uso excesivo podría hacer que cayera aditivo y entrara en la bomba (aunque el aparato esté apagado). Si se produjera el problema, inserte una **válvula de contrapresión C** (debidamente tarada entre la bomba dosificadora y el punto de inyección (Fig.6). Para los líquidos que generan vapores agresivos, no instale la bomba encima del depósito a menos que éste esté cerrado herméticamente.

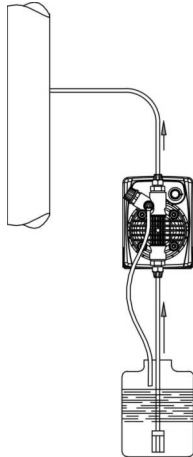


Fig. 5

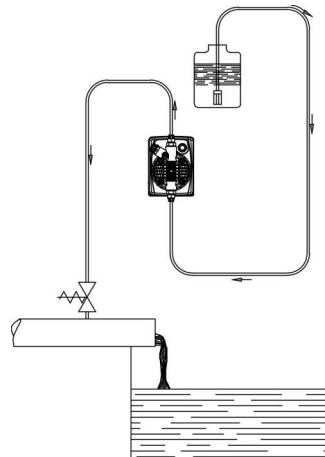


Fig. 6

d.- El empalme de eyección tiene que estar siempre en la parte superior de la bomba, de donde saldrá el tubo que va a la instalación a tratar. El empalme de succión resultará, por consiguiente, en la parte inferior de la bomba, donde se montará el tubo que va al contenedor del líquido a dosificar.

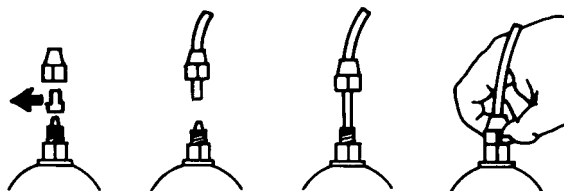


Fig. 7

e.- Saque las dos cápsulas de protección de los empalmes, insiera hasta el fondo los tubos enroscando, y asegúrelos con los casquillos de fijación. (Fig.7)



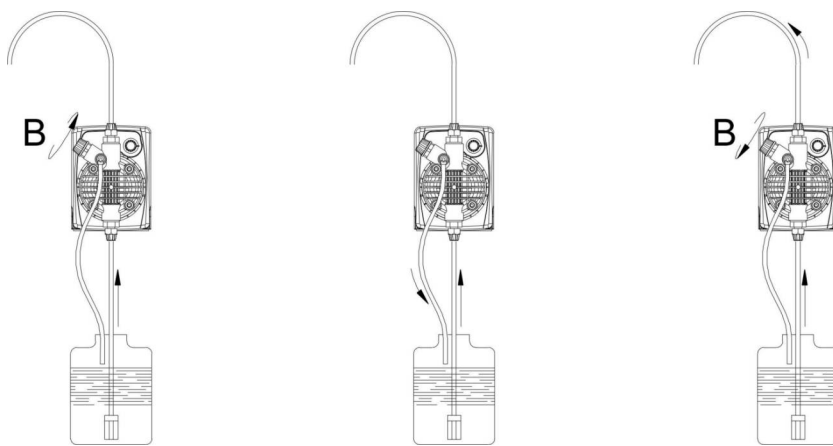


Fig. 8

En caso que por cualquier motivo se tuviera que separar la bomba de la instalación, se aconseja reutilizar las cápsulas de protección por tal de evitar posibles derrames de líquido del cuerpo de la bomba. Antes de fijar el tubo de eyección a la instalación, empalme la bomba dosificadora como se muestra en Fig. 8. Cuando instale el tubo de eyección asegúrese de que éste, por efecto de los impulsos de la bomba, no choca contra cuerpos rígidos. Si tiene dificultades en la preinyección de la bomba, utilice una jeringa para succionar el líquido de la junta de eyección, teniendo la bomba en funcionamiento, hasta que se pueda ver que la jeringa aspira el líquido. Para empalmar el tubo de eyección con la jeringa, use un tubo de aspiración corto. En el caso que la bomba esté equipada con la válvula de purga, mantenga la válvula de purga B abierta hasta que haya salido todo el aire comprendido en el cuerpo de la bomba.

f. - Evite torceduras tanto en el tubo de eyección como en el de aspiración.

g.- Seleccione el punto de inyección más apropiado en la tubería de la instalación a tratar y coloque un empalme de 3/8 " gas hembra. Este empalme no viene con la bomba. Enrosque la válvula de inyección en el empalme con la junta de impermeabilización de Teflón Fig.9. Conecte el tubo de la junta cónica de la válvula de inyección y asegúrelo con la abrazadera G correspondiente. La válvula de inyección es también una válvula estática.

**NOTA: No saque la junta circular C.**

### 3.1 -ESQUEMA DE MONTAJE DE LA VÁLVULA DE INYECCIÓN FIG. 9

- A - Instalación a tratar
- C - Válvula de inyección
- M - Junta cónica para el tubo
- N - Empalme 3/8" gas hembra
- G - Abrazadera fijatubos
- T - Tubo de polietileno
- D - Anillo de seguridad

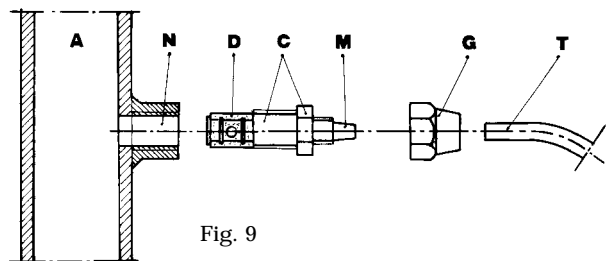


Fig. 9

## 4.0 - MANUTENCIÓN

1. Controle periódicamente el nivel del depósito que contiene la solución a dosificar para evitar que la bomba funcione sin líquido. Quedarse sin líquido no dañaría la bomba pero se aconseja la prevención para evitar problemas de funcionamiento.
2. Revise el funcionamiento de la bomba al menos cada 6 meses, así como la posición de los tornillos y de las juntas de impermeabilización. El control debe ser efectuado con más frecuencia en líquidos agresivos, prestando especial atención en la concentración de aditivo en la instalación. Su reducción podría ser debida al desgaste de las válvulas (en tal caso se deben sustituir siguiendo los pasos de la Fig.10) o al atasco del filtro, que se debe limpiar como se indica en el punto 3.

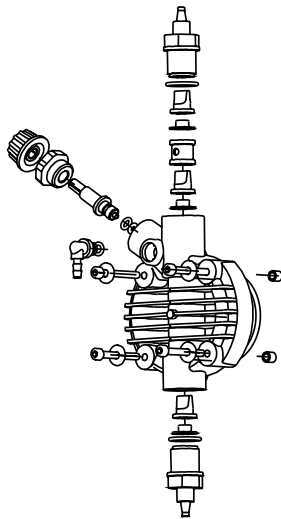


Fig. 10

3. El productor aconseja limpiar periódicamente la parte hidráulica (válvula y filtro). El tiempo empleado en al limpieza depende de cada tipo de aplicación y el reactivo a utilizar depende del aditivo que se haya empleado. Dicho esto hacemos algunas sugerencias sobre cómo proceder si la bomba trabaja con hipoclorito de sodio (es el caso más frecuente):
  - a. Asegúrese de que esté desactivada eléctricamente (ambas polaridades) desconectando los conductores de los puntos de contacto de la red con el interruptor omnipolar de distancia mínima entre contactos de 3 mm. (Fig. 4).
  - b. desconecte el tubo de eyección de la instalación
  - c. Saque el tubo de aspiración (con filtro) del depósito y sumérjalo en agua limpia.
  - d. Llene la bomba dosificadora de agua y hágala trabajar (de 5-10 minutos)
  - e. Con la bomba desconectada sumerja el filtro en una solución de ácido clorhídrico y espere que el ácido termine su acción limpiadora.
  - f. Llène de nuevo la bomba haciéndola trabajar con ácido clorhídrico durada 5 minutos realizando un círculo cerrado con los tubos de aspiración y eyección sumergidos en el mismo contenedor.
  - g. Repita la operación con agua
  - h. Conecte de nuevo la bomba dosificadora a la instalación.

## 5.0 - NORMAS PARA ADICIONAMIENTO CON ÁCIDO SULFÚRICO (MAX 50%)

1. Sustituya el tubo de aspiración de cristal por un tubo de polietileno (eyección).
2. Como medida de prevención, saque toda el agua restante en el cuerpo de la bomba (si se mezclara con el ácido sulfúrico generaría una gran cantidad de gas con el consiguiente recalentamiento de la zona e cuestión acarreado daños a la válvula y al cuerpo de la bomba).

También se puede efectuar esta operación de la forma siguiente: una vez la bomba está desconectada de la instalación, sujete la bomba boca abajo por unos pocos segundos (15-30) sin que los tubos estén conectados a los empalmes. Si resulta imposible, desmontar y volver a montar el cuerpo de la bomba (Fig.10) utilizando los cuatro tornillos de fijación.

# PKX-MA/A • PKX-MA/AL

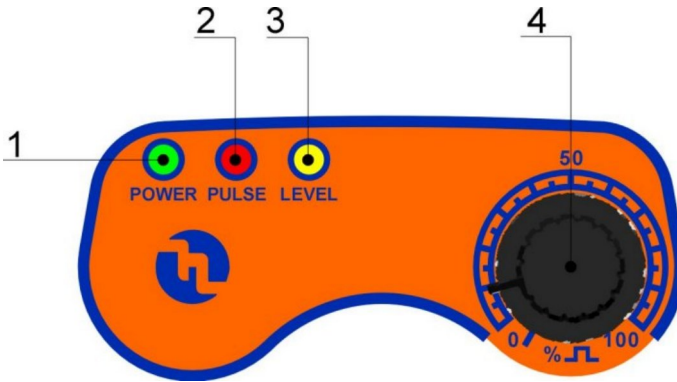


Fig. 11

## 6.0 - BOMBA DOSIFICADORA Y AJUSTE MANUAL

Caudal regulable manualmente con un potenciómetro que determina la frecuencia de las inyecciones. Ajuste de las inyecciones de 0 a 100%.

### 6.1 - MANDOS (Fig. 11)

- 1 - LED de señalización de establecimiento de red "verde"
- 2 - LED de señalización de inyección "rojo"
- 3 - LED de señalización alarma de nivel "amarillo"
- 4 - Pomo de ajuste del número de inyecciones/minuto (0-100)

### 6.2 - ESQUEMA TÍPICO DE INSTALACIÓN (Fig. 12)

- A Empalme de inyección
- B Filtro
- I Depósito con aditivo
- V Instalación

### 6.3 - EQUIPO

- 1 tubo de aspiración en PVC tipo cristal transparente flexible de 2 m.
- 1 tubo de polietileno de 2m semirrígido blanco.
- 1 válvula de inyección 3/8 " BSP m
- 1 filtro
- 1 manual de instrucciones

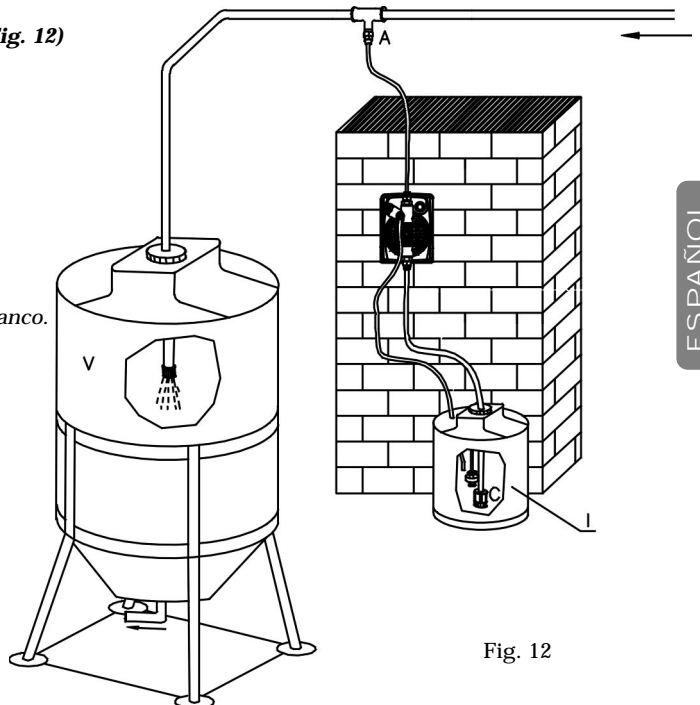
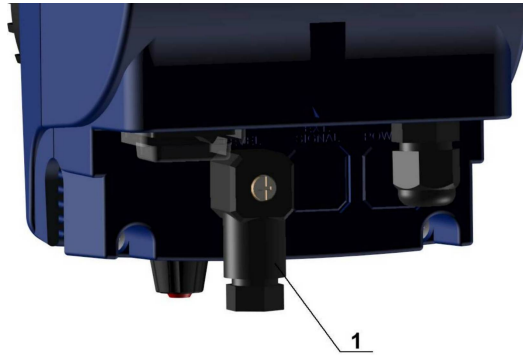


Fig. 12

## 6.4 - CABLEADO Y FUNCIONES DEL CONECTOR DE SERVICIOS



Modelo	Cableado del conector hembra	Información técnica y funciones
PKX MA/AL	<p>A la sonda de nivel</p>	<p>Conexión de la sonda de nivel</p> <p>Configuración utilizada:            Pin 1 = Desconectado            " 2 = Desconectado            " 3 = Cable sonda de nivel            " 4 = Cable sonda de nivel</p>

## 7.0 - INTERVENCIONES EN CASO DE AVERÍAS COMUNES

### 7.1 - AVERÍAS MECÁNICAS

El sistema es robusto, por lo que no se producen averías graves. Eventualmente se pueden producir pérdidas de líquido de algún empalme o junta fijatubos sueltos, o con más frecuencia, de la rotura del tubo de eyección. Raramente se producen pérdidas a causa de la rotura de la membrana por desgaste o de su revestimiento de sujeción. Aún así, si se produjeran, dichos componentes se deben sustituir desmontando los cuatro tornillos del cuerpo de la bomba (Fig. 10), montándolos de nuevo y enroscándolos de modo uniforme. Una vez eliminada la pérdida, se debe limpiar la bomba dosificadora de eventuales residuos de aditivo que hayan quedado impregnados, ya que podrían agredir químicamente la bomba.

#### ❶ - LA BOMBA DOSIFICADORA DA IMPULSOS PERO O INYECTA ADITIVO EN LA INSTALACIÓN

- a. Desmonte la válvula de aspiración y eyección. A continuación, límpiela y móntela otra vez en la misma posición (Fig. 10). En caso que se detectara un hinchamiento de las válvulas, compruebe en el tablón correspondiente la compatibilidad del aditivo con el tipo de válvula montada en la bomba (válvula estándar de Vitron; la válvula esfera es opcional).
- b. Controle el estado de la cubierta del filtro.

**Atención:** Cuando retire la bomba dosificadora de la instalación, vaya con precaución sacando el tubo del empalme de eyección, ya que se podría derramar el aditivo residuo contenido en el tubo. En tal caso, se debe limpiar.

### 7.2 - AVERÍAS ELÉCTRICAS

#### ❶ NO HAY NINGÚN LED ENCENDIDO; LA BOMBA NO HACE INYECCIONES.

Compruebe que la bomba se alimenta correctamente (toma de corriente y clavija). Si la bomba sigue sin funcionar, diríjase a nuestros Centros de Asistencia.

#### ❷ EL LED VERDE (POWER) ESTÁ ENCENDIDO Y EL LED TOJO APAGADO PERO LA BOMBA NO DA INYECCIONES.

Controlar la perilla de regulación del caudal (4), al girar la perilla hasta llegar al máximo caudal. Si la bomba sigue sin funcionar, diríjase a nuestros Centros de Asistencia.

#### ❸ LA BOMBA DA INYECCIONES DE MANERA IRREGULAR.

Compruebe que el valor de la tensión de alimentación está en el límite de lo permitido (+/-10%).

#### ❹ LA BOMBA DOSIFICADORA SÓLO DA UNA INYECCIÓN.

Desconecte inmediatamente la bomba y diríjase a nuestros Centros de Asistencia.

## INDICE

<b>1.0 - NORMAS GERAIS</b>	<b>pag. 42</b>
1.1 - RECOMENDAÇÕES	42
1.2 - TRANSPORTE E MOVIMENTAÇÃO DA BOMBA	42
1.3 - USO ADEQUADO DA BOMBA	42
1.4 - RISCOS	43
1.5 - DOSAGEM DE PRODUTOS QUÍMICOS TÓXICOS E/OU NOCIVOS	43
1.6 - MONTAGEM E DESMONTAGEM DA BOMBA	
<b>2.0 - BOMBA DOSADORA SÉRIE PKX</b>	<b>44</b>
2.1 - PRINCÍPIO DE FUNCIONAMENTO	44
2.2 - ESPECIFICAÇÕES TÉCNICAS	44
2.3 - MATERIAIS EM CONTATO COM O ADITIVO	45
<b>3.0 - INSTALAÇÃO</b>	<b>46</b>
3.1 - ESQUEMA DE MONTAGEM DA VÁLVULA DE INJEÇÃO	47
<b>4.0 - MANUTENÇÃO</b>	<b>48</b>
<b>5.0 - NORMAS PARA A DOSAGEM DE ÁCIDO SULFÚRICO</b>	<b>48</b>
<b>6.0 - BOMBA DOSADORA DE REGULAGEM MANUAL</b>	<b>49</b>
6.1 - COMANDOS	49
6.2 - ACESSÓRIO QUE ACOMPANHAM A BOMBA	49
6.3 - ESQUEMA DE INSTALAÇÃO TÍPICA	49
6.4 - ESQUEMAS DE LIGAÇÕES DO CONECTOR DE SERVIÇOS	50
<b>7.0 - INTERVENÇÕES EM CASO DE AVARIAS COMUM A TODAS AS BOMBAS</b>	<b>50</b>
7.1 - AVARIAS MECÂNICAS	50
7.2 - AVARIAS ELÉCTRICAS	50
<b>ESQUEMA DE MONTAGEM</b>	<b>51</b>

## 1.0 NORMAS GERAIS

### 1.1 RECOMENDAÇÕES

Ler atentamente as recomendações que se seguem, pois estas contêm instruções referentes à segurança da instalação, uso e manutenção.

- Conservar cuidadosamente este manual para poder consultá-lo posteriormente.
- Este equipamento está conforme a directiva Nº 89/336/CEE “compatibilidade electromagnética” e a Nº73/23/CEE “directiva de baixa tensão” e a correspondente modificação Nº93/68/CEE

Nota: A duração e fiabilidade eléctrica e mecânica das bombas Etatron serão maiores caso esta seja utilizada correctamente e se for mantido um plano de manutenção regular.

**Atenção: Qualquer intervenção ou reparação dentro da bomba deverá ser efectuada por pessoal qualificado e autorizado. O fabricante declina qualquer responsabilidade por danos causados por falta de cumprimento desta norma.**

**Garantia: 1 ano, salvo componentes de desgaste (entende-se por componentes de desgaste todo e qualquer acessório que entre em contacto com o fluido dosado). A utilização deste produto para fins que não aqueles para os quais foi concebido invalida a garantia. A garantia é dada quer pelo fabricante, quer pelos distribuidores autorizados.**

### 1.2 TRANSPORTE E MOVIMENTAÇÃO DA BOMBA

A bomba deverá ser transportada sempre na posição vertical e nunca na horizontal. O despacho do equipamento é por conta e risco do comprador. Reclamações por falta de componentes só são admitidas num prazo de 10 dias a contar da data de chegada do equipamento. Reclamações devido à existência de componentes defeituosos só são admitidas num prazo de 30 dias a contar da data de chegada do equipamento. A eventual devolução do equipamento deverá ser previamente notificada e com o aval do distribuidor ou fabricante.

### 1.3 USO ADEQUADO DA BOMBA

A bomba só deverá ser utilizada para os fins para os quais foi concebida, isto é, a dosagem de líquidos. Qualquer outra aplicação deverá ser considerada inadequada e, portanto, perigosa. Para esclarecimentos adicionais, o usuário deverá contactar o seu fornecedor ou fabricante, de forma a obter informações sobre o tipo de bomba que possui e qual o uso correcto a dar à mesma. O instalador não poderá ser considerado responsável por danos que possam derivar do uso impróprio do equipamento.

### 1.4 RISCOS

- Assim que retirar a bomba da embalagem, verificar o seu estado. Se persistirem dúvidas quanto à integridade do equipamento, não utilize a bomba e consulte o seu fornecedor. Os elementos da embalagem (como os sacos de plástico, por exemplo) não deverão ser deixados ao alcance de crianças, por serem potencialmente perigosos.
- Antes de ligar a bomba, comprovar que as características da bomba inscritas na placa de identificação são compatíveis com a tensão de alimentação da instalação.
- A instalação eléctrica deverá ser efectuada de acordo com as normas vigentes no país da instalação.
- A utilização de qualquer equipamento eléctrico obriga ao respeito de algumas normas de segurança, tais como:
  1. Não tocar no equipamento com alguma parte do seu corpo molhada.
  2. Não tocar na bomba com os pés descalços.
  3. Não deixar o equipamento exposto à intempérie.
  4. Não permitir a utilização do equipamento por crianças.
- Em caso de avaria ou mau funcionamento da bomba, esta deverá ser imediatamente desligada. Para uma eventual reparação consulte o seu fornecedor e solicite sempre a utilização de peças originais. Caso contrário, pode comprometer a segurança do equipamento.
- Caso decida não mais utilizar a bomba, esta deverá ser desligada da alimentação eléctrica.

Antes de efectuar qualquer operação de manutenção ou limpeza da bomba dosadora é necessário:

1. **Comprovar que a mesma está desligada da corrente eléctrica**
2. **Eliminar, da forma mais adequada, a pressão do líquido no interior da bomba.**
3. **Purgar todo o líquido existente dentro do cabeçote da bomba. Para tal, desmonte, limpe e remonte o cabeçote da bomba com os quatro parafusos que servem para sua fixação (fig.10).**

No caso de haver falta de estanqueidade da bomba (ruptura das vedações, válvulas ou mangueiras), é necessário parar a bomba e baixar a pressão da mangueira de descarga, para logo em seguida proceder às operações de manutenção utilizando medidas de segurança pessoal (luvas, máscaras, etc.)

## **1.5 DOSAGEM DE PRODUTOS QUÍMICOS TÓXICOS E/OU NOCIVOS**

Para evitar danos às pessoas ou materiais que sejam causados por líquidos nocivos (ou seus vapores tóxicos), é necessário ter em conta as seguintes normas:

- Manusear o líquido segundo as instruções do fabricante
- Comprovar que a parte hidráulica da bomba está em perfeitas condições e não apresenta nenhuma fuga.
- Utilizar tubos adequados ao líquido e às condições de operação da instalação, introduzindo-os eventualmente em protecções de PVC.
- Antes de desactivar a bomba, fazer passar uma certa quantidade de reactivo de forma a neutralizar o líquido habitualmente dosado.

## **1.6 MONTAGEM E DESMONTAGEM DA BOMBA**

### **1.6.1 - MONTAGEM**

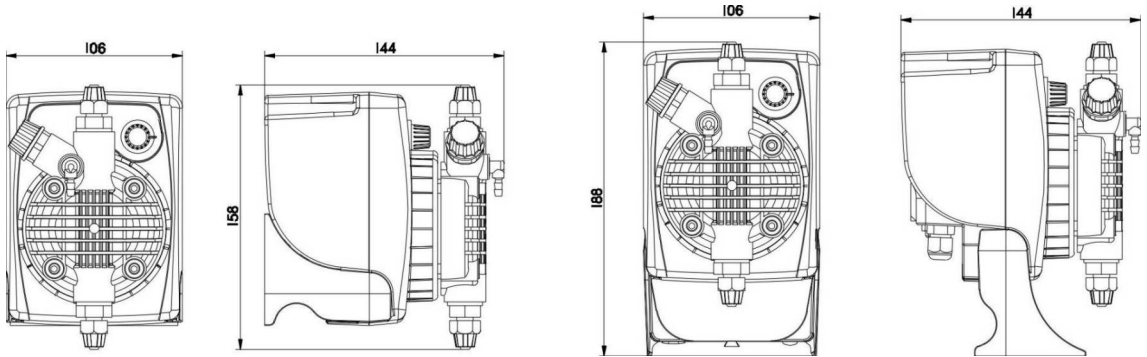
Todas as bombas são fornecidas já montadas. Para mais informações, consulte os anexos no final deste manual onde se encontram desenhos explodidos das mesmas. Estes desenhos são imprescindíveis para a identificar, encomendar/reclamar qualquer peça defeituosa ou gasta que necessite ser substituída. Da mesma forma, existe um desenho explodido para a parte hidráulica da bomba.

### **1.6.2 - DESMONTAGEM**

Para desmontar a bomba, ou antes de efectuar uma intervenção na mesma, é necessário:

1. Comprovar que a mesma está desligada da corrente eléctrica .
2. Eliminar, da forma mais adequada, a pressão do líquido no interior da bomba.
3. Purgar todo o líquido existente dentro do cabeçote da bomba. Para tal, desmonte, limpe e remonte o cabeçote da bomba com os quatro parafusos que servem para sua fixação.

## VISÃO E DIMENSÃO (Fig. 1)



### 2.0 - BOMBA DOSADORA SÉRIE PKX

Bomba dosadora manual dotada de um botão externo que, agindo sobre um potenciômetro permite regular a frequência de injeções (de 0 a 100%).

#### 2.1 - PRINCÍPIO DE FUNCIONAMENTO

O funcionamento da bomba dosadora é assegurado por uma membrana em teflon montada sobre um pistão de um eletromagneto. Quando o pistão é atraído, se produz uma pressão no cabeçote com a expulsão de líquido pela válvula de descarga.

Terminado o impulso elétrico, uma mola retorna o pistão à posição inicial com a reposição de líquido através da válvula de sucção. Devido à simplicidade de seu funcionamento, a bomba não necessita de lubrificação e a manutenção é reduzida quase a zero. Os materiais utilizados na construção da bomba a tornam apta também ao uso com líquidos particularmente agressivos.

Esta bomba dosadora foi desenvolvida para vazões que vão de 0 a 20 l/h e pressões de 0 a 15 bar (dependendo do tipo de bomba).

#### 2.2 - CARACTERÍSTICAS TÉCNICAS

- Equipamento produzido sob normas **CE**
- Caixa em material plástico anti-ácido.
- Painel protegido com película adesiva em poliéster resistente aos agentes atmosféricos e aos raios UV.
- Alimentação eléctrica standard (as flutuações não devem exceder  $\pm 10\%$ ):  
230 V a.c. 50 Hz monofásico.
- Alimentação eléctrica sob requisição (as flutuações não devem exceder  $\pm 10\%$ ):  
240 V a.c. 50-60 Hz monofásico  
110 V a.c. 50-60 Hz monofásico  
48 V a.c. ,24 V a.c. , 24 V d.c. ,12 V d.c.
- Condições ambientais: proteção IP65, altitude até 2000m, temperatura ambiente 5°C a 40°C, umidade relativa do ar máxima 80% para temperaturas até 31°C decrescendo linearmente até umidade relativa de 50% a 40°C. Grau de poluição 2.



### 2.3 - MATERIAIS EM CONTATO COM O ADITIVO

- 1 - DIAFRAGMA: PTFE
- 2 - CABEÇOTE: Polipropileno; sob requisição: PVC, Aço Inox 316, PTFE, PVDF
- 3 - NIPPLES: Polipropileno
- 4 - FILTRO: Polipropileno
- 5 - NIPPLE DE INJEÇÃO: Polipropileno
- 6 - MANGUEIRA SUCÇÃO: PVC Cristal flexível
- 7 - MANGUEIRA DESCARGA: Polietileno
- 8 - VÁLVULAS LABIAIS std.: FPM (Viton®), (disponível também em silicone, EPDM e NBR) sob requisição:  
VÁLVULAS DE ESFERA (INOX 316, PYREX com ou sem mola de retorno), VÁLVULAS KALREZ
- 9 - VEDAÇÕES: FPM, sob requisição EPDM (Dutral®), NBR, Silicone, PTFE (só para válvulas de esfera).

## CARACTERÍSTICAS TÉCNICAS

Tipo Type	Portata max Max flow	Pressione max Max press	Max imp./min. Max imp./min.	Dosaggio per imp. Output per stroke	Corsa Stroke	Altezz. aspiraz. Suction height	Aliment. eletr. standard Standard power supply	Potenza ass. Power comp.	Corrente ass. Current comp.	Peso netto Net weight
	l/h	bar		ml	mm	m	Volts - Hz	Watts	Ampere	kg
1-5	1	5	120	0.14	0.80	2.0	220/240 V 50-60 Hz	32	0.14	1.9
2-6	2	6	120	0.28	0.80	2.0	220/240 V 50-60 Hz	32	0.14	1.9
5-5	5	5	120	0.69	1.10	2.0	220/240 V 50-60 Hz	32	0.14	1.9
7-2	7	2	120	0.97	1.30	2.0	220/240 V 50-60 Hz	32	0.14	1.9
10-1	10	1	120	1.39	1.30	2.0	220/240 V 50-60 Hz	32	0.14	1.9

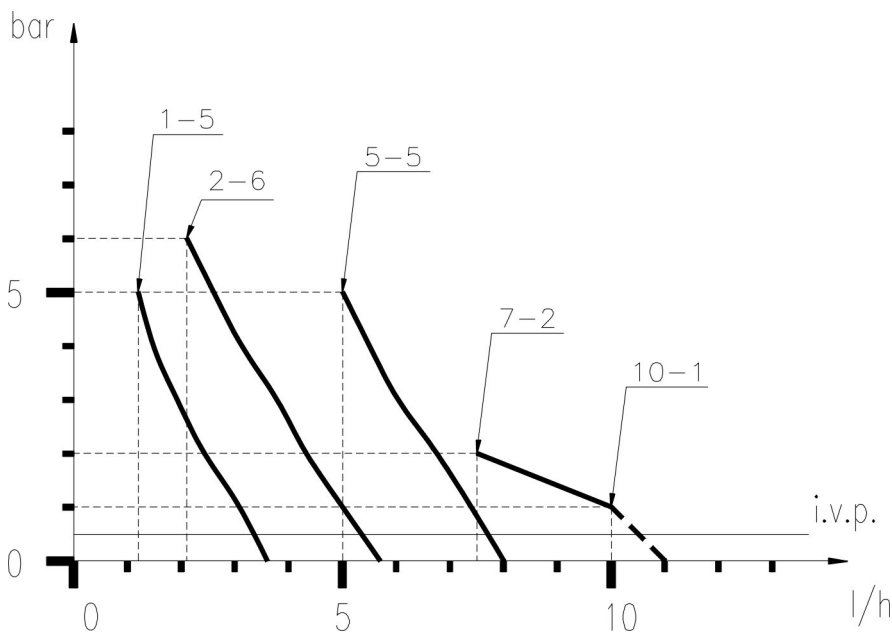


Fig. 2

Fig. 3

Os diagramas da fig. 3 indicam as variações de vazão máximas das bombas dosadoras ao variar a pressão no sistema a ser tratado, em tais diagramas são consideradas também as perdas de carga devidas à válvula de injeção - I.V.P.

Por exigências de produção as características técnicas de nossos equipamentos podem variar com uma tolerância de +/-5%, que deve ser levada em conta ao se escolher o tipo de bomba.

### 3.0 - INSTALAÇÃO

a.- Instalar a bomba longe de fontes de calor, em local abrigado à uma temperatura ambiente máxima de 40°C, sendo a temperatura mínima de funcionamento dependente do líquido a ser dosado que deve permanecer no estado líquido.

b.- Todas as nossas bombas dosadoras eletromagnéticas são monofásicas 230 V - 50/60 Hz (Fig. 4).

**O cabo de alimentação é fornecido sem plugue. A bomba dosadora deve ser conectada à rede eléctrica com plugue 3 pinos (Azul e Marrom para força e Amarelo+Verde para o terra). Antes de ligar a bomba à rede eléctrica, todos os circuitos de alimentação devem ser desligados.**

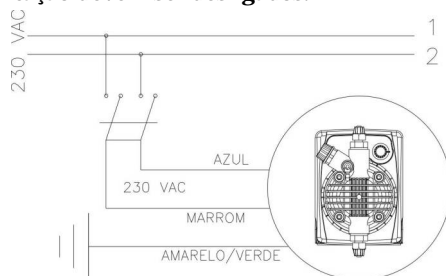


Fig. 4

c.- Fixar a bomba como na figura 5 tendo em vista que esta pode ser fixada tanto abaixo quanto acima do nível do líquido a ser dosado dentro do limite máximo de 2 metros. O ponto de injeção deve ser colocado sempre mais alto que o líquido a ser injetado.

Se a instalação a ser tratada trabalha à pressão atmosférica (aditivação a descarga livre) e o reservatório do aditivo deve ser absolutamente posicionado mais alto que o ponto de injeção (Fig.6), verificar periodicamente a funcionalidade da válvula de injeção, devido ao seu excessivo desgaste que pode causar a injeção do aditivo no sistema por cavitação (mesmo com a bomba desligada). Se o problema persistir, inserir uma **válvula de contrapressão C** oportunamente calibrada entre a bomba dosadora e o ponto de injeção (Fig. 6). Para líquidos que emanam fumos agressivos, não instalar a bomba diretamente sobre o reservatório a menos que este seja fechado hermeticamente.

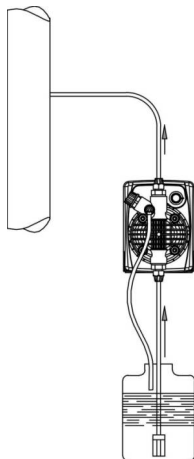


Fig. 5

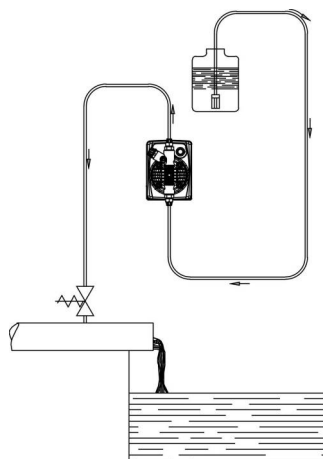


Fig. 6

d.- O nipple de descarga deverá sempre ficar na parte superior da bomba de onde partirá a mangueira que vai ao sistema a ser tratado. O nipple de sucção em consequência sempre estará na parte inferior da bomba, onde será montada a mangueira com o filtro que vai ao reservatório do líquido a ser dosado.

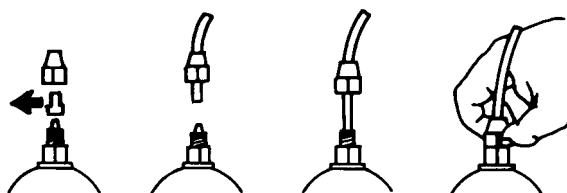


Fig. 7

e.- Retirar as duas cápsulas de proteção dos nipples, inserir até o fundo as mangueiras nos espigões cônicos e travá-las com as respectivas porcas-trava de fixação (Fig. 7).

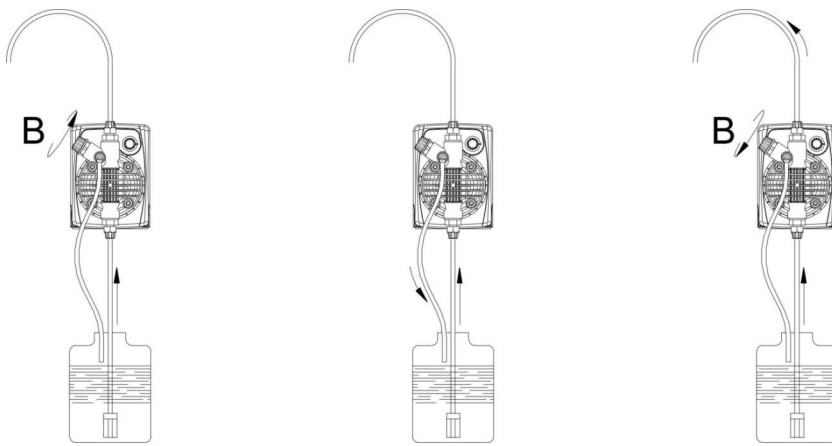


Fig. 8

No caso de, por qualquer motivo, a bomba deva ser removida do sistema, se aconselha reutilizar as cápsulas de proteção, para evitar possíveis vazamentos de líquido do cabeçote da bomba. Antes de fixar a mangueira de descarga no sistema, escorvar a bomba dosadora como na seqüência da Fig. 8. No instalar da mangueira de descarga assegurar-se que esta, por efeito dos impulsos da bomba não rocem contra corpos rígidos. No caso de dificuldade na escorva da bomba, aspirar pelo nipple de descarga com uma seringa normal e com a bomba em funcionamento, até que se veja sair o líquido na seringa ou na mangueira de descarga. Para conexão nipple de descarga-seringa, usar um pedaço da mangueira de sucção. Nos casos em que a bomba é dotada com a válvula de alívio, manter a válvula de alívio B aberta até que saia todo o ar que estava no cabeçote da bomba.

- f. - Evitar curvas desnecessárias tanto na mangueira de descarga como na de sucção.
- g. - Instalar na tubulação do sistema a ser tratado, no ponto mais adequado para injeção do produto a ser dosado, uma luva 3/8" gás fêmea. Tal luva não é inclusa no nosso fornecimento. Instalar a válvula de injeção na luva, utilizando como vedação fita de Teflon (Fig. 9). Conectar a mangueira no espigão cônico da válvula de injeção e travá-la com a respectiva porca-trava G. A válvula de injeção é também válvula anti-retorno.

**N.B. O tubo de vedação D não deve ser removido.**

### 3.1 - ESQUEMA DE MONTAGEM DA VÁLVULA DE INJEÇÃO (Fig. 9)

- A - Sistema a ser tratado
- C - Válvula de injeção
- M - Espigão cônico para mangueira
- N - Luva 3/8" gás fêmea
- G - Porca-Trava de mangueira
- T - Mangueira de polietileno
- D - Tubo de vedação

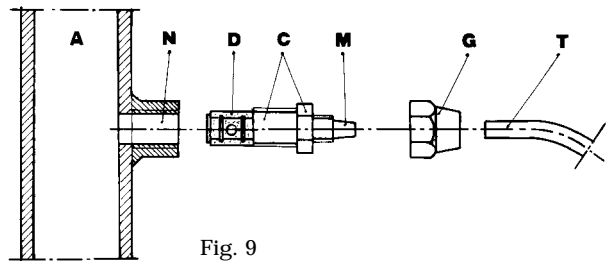


Fig. 9

## 4.0 - MANUTENÇÃO

1. Verificar periodicamente o nível do reservatório da solução a ser dosada, para evitar que a bomba trabalhe a seco; mesmo que isto aconteça, a bomba dosadora não se danifica, se não operar assim por mais de 12 horas. Por isso aconselha-se este controle para evitar danos decorrentes da falta de aditivo no sistema.
2. Verificar pelo menos a cada 6 meses o funcionamento da bomba, o aperto dos parafusos do cabeçote e de porcas-trava, particularmente na dosagem de líquidos agressivos, efetuando um controle ainda mais freqüente da concentração do aditivo no sistema; uma redução dessa concentração pode ser causada pelo desgaste das válvulas (que neste caso devem ser substituídas tendo atenção ao remontá-las como na Fig. 10) ou ainda o entupimento do filtro que deve ser limpo como indicado no item 3 a seguir.

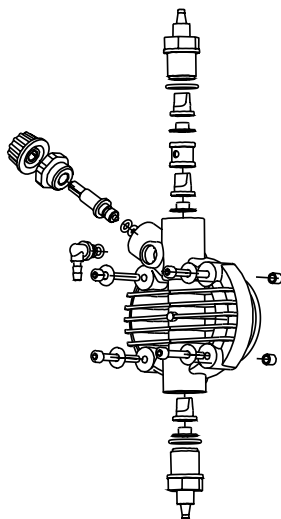


Fig. 10

3. O fabricante aconselha limpar periodicamente a parte hidráulica (válvula e filtro). Não é possível estabelecer o intervalo de tempo entre uma limpeza e outra porque depende do tipo de aplicação, e nem mesmo indicar o reagente a ser utilizado porque depende do aditivo usado. Assim o que podemos sugerir é se a bomba trabalha com hipoclorito de sódio (caso mais freqüente):
  - a. Assegurar-se que a bomba esteja desligada eletricamente (ambos os polos) desconectando os fios dos pontos de contato da rede através de um interruptor omnipolar com distância mínima entre os contatos de 3 mm.
  - b. Desconectar a mangueira de descarga do sistema.
  - c. Retirar a mangueira de sucção (com o filtro) do reservatório e imergi-lo em água limpa.
  - d. Ligar a bomba dosadora e fazê-la trabalhar com água de 5 a 10 minutos.
  - e. Com a bomba desligada imergir o filtro em uma solução de ácido clorídrico e deixar que o ácido termine a sua ação de limpeza.
  - f. Ligar novamente a bomba fazendo-a trabalhar com ácido clorídrico por 5 minutos realizando um circuito fechado com a sucção e a descarga imersas no mesmo reservatório.
  - g. Repetir a operação com água limpa.
  - h. Conectar novamente a bomba dosadora ao sistema.

## 5.0 - NORMAS PARA A DOSAGEM DE ÁCIDO SULFÚRICO (Máx 50% com cabeçote STD)

Neste caso é indispensável ter em mente que:

1. Deve-se substituir a mangueira cristal de sucção por uma de polietileno (descarga).
2. Retirar previamente do cabeçote qualquer resíduo de água (**se esta mistura-se com o ácido sulfúrico gera uma grande quantidade de gás, com conseqüente sobreaquecimento da área em contato, acarretando danos às válvulas e ao cabeçote**).

Para efetuar esta operação, se a bomba não está fixada ao sistema, se pode fazê-la pulsar por poucos segundos (15 a 30) tendo-a de ponta cabeça e sem as mangueiras conectadas aos nipples, se for impossível virar a bomba, deve-se desmontar e remontar o cabeçote (Fig. 10), utilizando-se dos quatro parafusos de fixação.

# PKX-MA/A • PKX-MA/AL

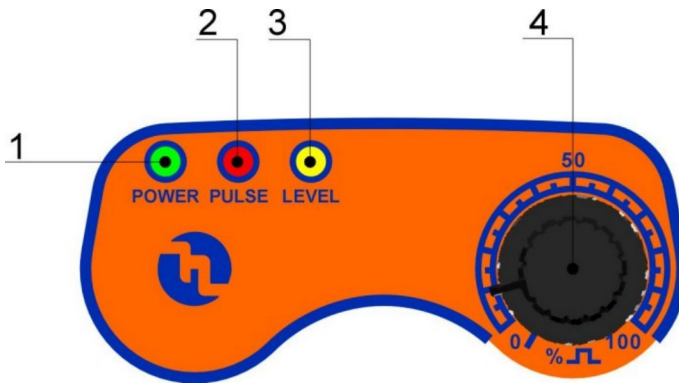


Fig. 11

## 6.0 - BOMBA DOSADORA DE REGULAGEM MANUAL

A vazão é controlada regulando manualmente um potenciômetro de 0 a 100%.

### 6.1 - COMANDOS

- 1 - LED "verde" sinalização de alimentação eléctrica
- 2 - LED "vermelho" sinalização de injeções
- 3 - LED "amarelo" sinalização nível (só em versão com nível)
- 4 - Potenciômetro para regulagem da vazão de injeção

### 6.2 - ACESSÓRIOS QUE ACOMPANHAM A BOMBA

- n. 1 mangueira de sucção em PVC tipo cristal de 2 m transparente;
- n. 1 mangueira de descarga em polietileno de 2 m semirígida branca;
- n. 1 válvula de injeção 3/8" BSP m;
- n. 1 filtro de fundo;
- n. 1 manual de instruções.

### 6.3 - ESQUEMA DE INSTALAÇÃO TÍPICA (Fig. 12)

- A Válvula de injeção
- C Filtro
- I Reservatório de aditivo
- V Tanque de processo

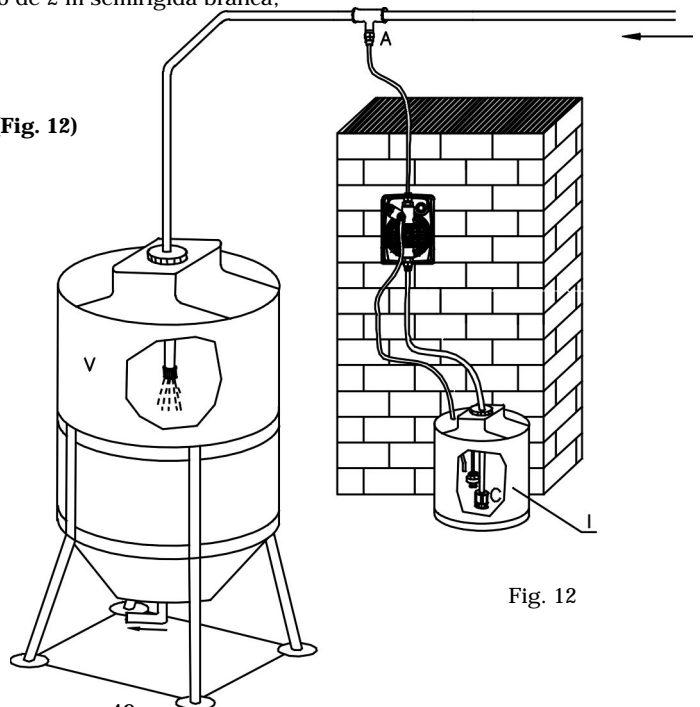
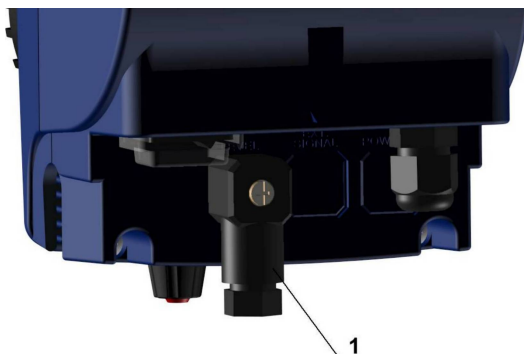


Fig. 12

## 6.4 - ESQUEMAS DE LIGAÇÕES DO CONECTOR DE SERVIÇOS



Modelo	Esquema do conector fêmea	Informações técnicas e funções
PKX MA/AL	<p>A la sonda de nível</p>	<p>Ligação da sonda de nível</p> <p>Configuração:            Pin 1 = Sem ligação            “ 2 = Sem ligação            “ 3 = Cabo da sonda del nivel            “ 4 = Cabo da sonda del nivel</p>

## 7.0 - INTERVENÇÕES EM CASO DE AVARIAS COMUNS A TODAS AS BOMBAS

### 7.1 - AVARIAS MECÂNICAS

Devido à sua robustez, as bombas praticamente não têm avarias mecânicas. Em alguns casos pode-se verificar perdas de líquido pelos nipples de ligação dos tubos de descarga/sucção. Raramente se produzem perdas causadas pela ruptura da membrana ou por desgaste da guarnição hermética da mesma. Nestes casos, os componentes devem ser substituídos. Para tal desapertar os 4 parafusos do cabeçote da bomba (fig.10), substituir a membrana e/ou guarnição da mesma, voltar a apertar os 4 parafusos. Uma vez eliminada a perda, é necessário limpar a bomba dosadora, removendo possíveis resíduos de aditivo que podem danificar a caixa da bomba.

#### ❶ - A BOMBA DOSADORA DÁ IMPULSOS, NO ENTANTO NÃO EXISTE CIRCULAÇÃO DE ADITIVO.

- a) Desmontar as válvulas de aspiração, limpá-las e voltar a colocá-las no corpo da bomba. Caso estas apresentem uma dilatação excessiva, verificar na tabela de compatibilidades de aditivos se a válvula que possui está de acordo com o aditivo que está sendo utilizado (a válvula standard é de Viton).
- b) Verificar se o filtro no reservatório está entupido.

**Atenção:** Sempre que tiver que retirar o tubo de aspiração e/ou descarga da bomba dosadora, ter cuidado de evitar esguichos que possam ainda conter vestígios de aditivo no seu interior.

### 7.2 - AVARIAS ELÉTRICAS

#### ❶ LUZ VERDE APAGADA, LED VERMELHO APAGADO, A BOMBA NÃO DÁ IMPULSOS:

Verificar se a bomba está ligada à corrente. Caso esteja ligada, contactar o distribuidor ou fabricante.

#### ❷ LED VERDE (POWER) ACESA, LED VERMELHO (PULSE) APAGADO, A BOMBA NÃO DOSA.

Verificar se o potenciômetro de regulagem não esta a 0%. Caso contrário, consultar o seu distribuidor ou fabricante.

#### ❸ A BOMBA DOSADORA DOSA DE MODO IRREGULAR.

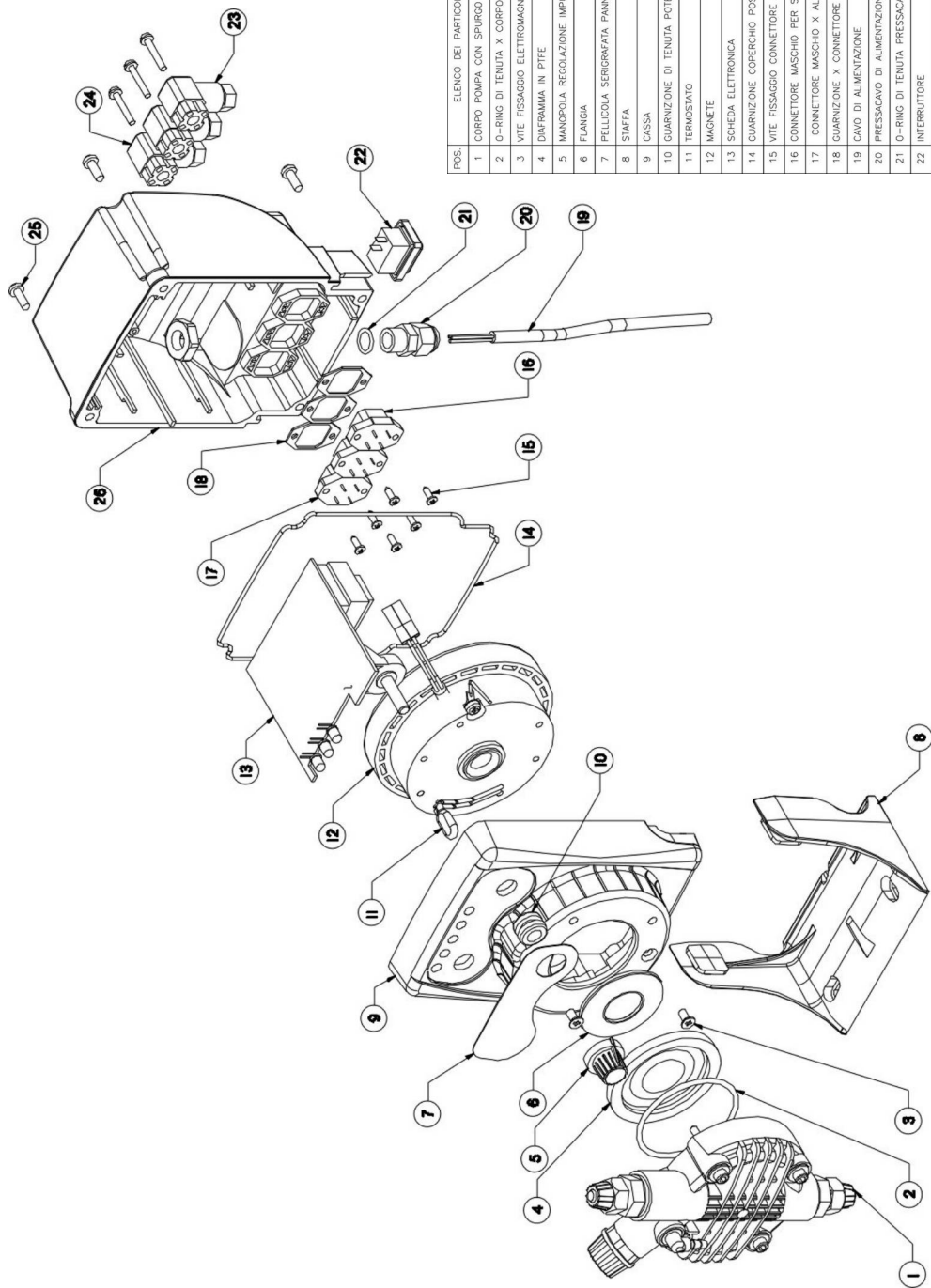
Verificar se a alimentação eléctrica está dentro das normas (+/-10%).

#### ❹ A BOMBA DOSADORA SÓ DÁ UM IMPULSO.

Desligar a bomba e contactar o distribuidor ou fabricante.

**VISTE ESPLOSE**  
***EXPLODED VIEWS***  
**VUES ECLATEES**  
***MUESTRA DE LAS PARTES***  
**VISTA EXPLODIDA**

# Serie PKX Series



POS.	ELENCO DEI PARTICOLARI	SPARE PARTS LIST
1	CORPO POMPA CON SPIRGO MANUALE	PUMP HEAD
2	O-RING DI TENUTA X CORPO POMPA	PUMP HEAD O-RING
3	VITE FISSAGGIO ELETTROMAGNETE M4X8	M4X8 ELECTROMAGNET SCREW
4	DIAPHRAGMA IN PTFE	PTFE DIAPHRAGM
5	MANOPOLA REGOLAZIONE IMPULSI	PULSES ADJUSTING KNOB
6	FLANGIA	FLANGE
7	FELLICOLA SERIGRAFATA PANNELLO COMANDI/CONTROL PANEL SERIODEOGRAPHY FILM	BRACKET
8	STAFFA	CASING
9	CASSA	CASING
10	GUARNIZIONE DI TENUTA POTENZIOMETRO	POTENTIOMETER GASKET
11	TERMOSTATO	THERMOSTAT
12	MAGNETE	ELECTROMAGNET
13	SCHEDA ELETTRONICA	PC BOARD
14	GUARNIZIONE COPERCHIO POSTERIORE	BACK COVER GASKET
15	VITE FISSAGGIO CONNETTORE 2.9x9.5	2.9X9.5 CONNECTOR SCREW
16	CONNETTORE MASCHIO PER SERVIZI	OUTPUT CONNECTOR (MALE)
17	CONNETTORE MASCHIO X ALIMENTAZIONE	POWER SUPPLY CONNECTOR (MALE)
18	GUARNIZIONE X CONNETTORE	CONNECTOR GASKET
19	CAVO DI ALIMENTAZIONE	POWER CABLE
20	PRESSACAVO DI ALIMENTAZIONE	CABLE CLAMP
21	O-RING DI TENUTA PRESSACAVO	CABLE CLAMP O-RING
22	INTERRUTTORE	SWITCH
23	CONNETTORE FEMMINA X SERVIZI	OUTPUT CONNECTOR (FEMALE)
24	CONNETTORE FEMMINA X ALIMENTAZIONE	POWER SUPPLY CONNECTOR (FEMALE)
25	VITE DI FISSAGGIO COPERCHIO POSTERIORE/BACK COVER SCREW	BACK COVER SCREW
26	COPERCHIO	BACK COVER

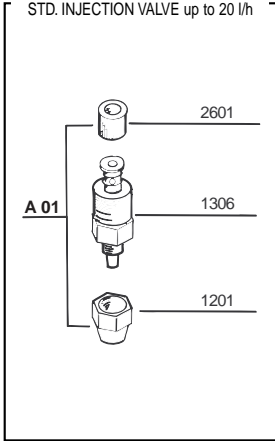


# VALVOLE - VALVES

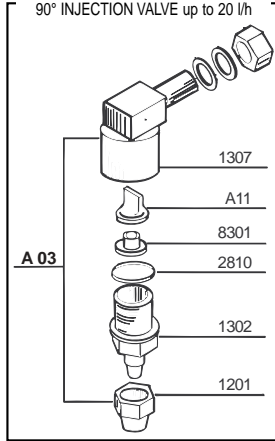
## Valvole di iniezione complete di raccordo

### Complete injection valves

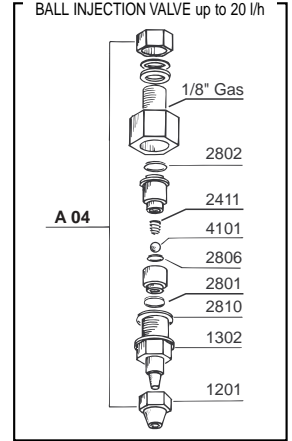
VALVOLA INIEZIONE STD. fino a 20 l/h  
STD. INJECTION VALVE up to 20 l/h



VALVOLA INIEZIONE 90° fino a 20 l/h  
90° INJECTION VALVE up to 20 l/h

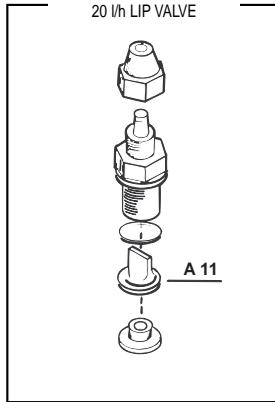


VALVOLA INIEZ. A SFERA fino a 20 l/h  
BALL INJECTION VALVE up to 20 l/h



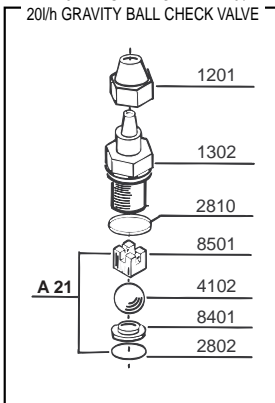
## Valvole a labbro - Lip valves

VALVOLA A LABBRO 20 l/h  
20 l/h LIP VALVE

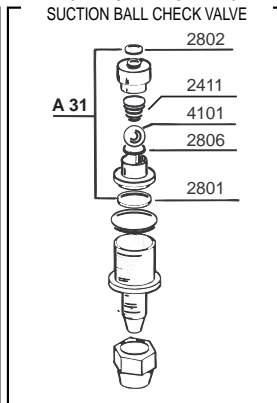


## Valvole speciali - Special valves

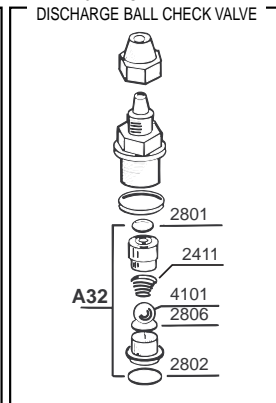
VALVOLA A SFERA GRAVITÀ 20l/h  
20l/h GRAVITY BALL CHECK VALVE



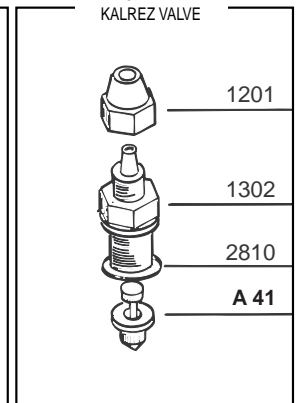
VALVOLA A SFERA ASPIRAZIONE  
SUCTION BALL CHECK VALVE



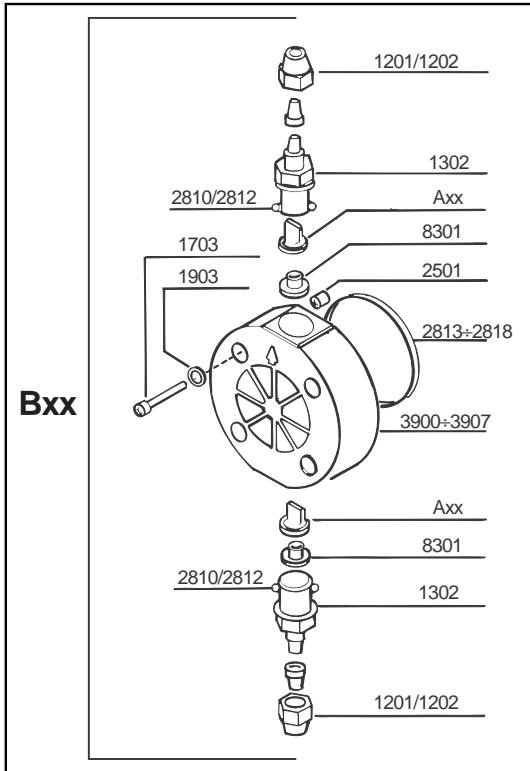
VALVOLA A SFERA MANDATA  
DISCHARGE BALL CHECK VALVE



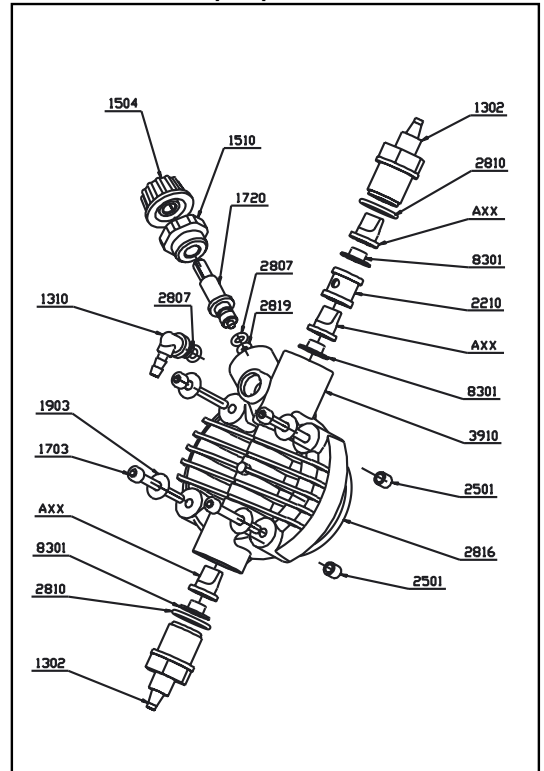
VALVOLA KALREZ  
KALREZ VALVE



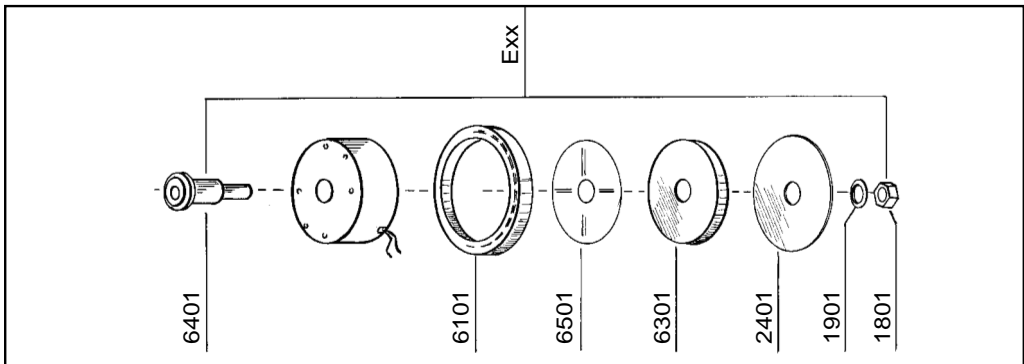
**Corpo pompa completo:**  
**P.P. - PVC - Acciaio inox - PTFE**  
**Complete Pump Head:**  
**P.P. - PVC - Stainless Steel - PTFE**



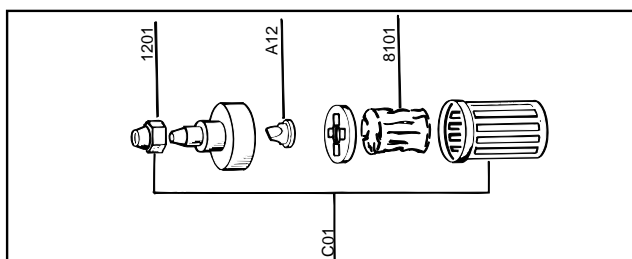
**Corpo pompa con  
 spurgo manuale**  
**Manual air bleed  
 pump head**



**Elettromagnete Completo - Complete Electromagnet**



**Filtro Std fino a 20 l/h - Std Filter up to 20 l/h**





COD. DMU 00104ML1-A (12-2005)